

Hygiene ohne Kompromisse

TRanspoRehaMed GmbH

Technik zur Unterstützung der Rehabilitation und Pflege von Menschen



euromAT.pro

DAS PROBLEM

Die Gefährdung von Infektionskrankheiten durch Infizierung mit pathogenen Mikroorganismen wie Bakterien, Pilzen, Parasiten und Viren erfordert in den Einrichtungen des Gesundheitswesens optimierte Hygieneprozesse.

In Altenheimen und Krankenhäusern vorkommende nosokomiale Erkrankungen, können besonders gefährliche Auswirkungen für Menschen mit geschwächtem Immunsystem haben (auch ältere Menschen und Kinder sind besonders anfällig).

Zur Vorbeugung nosomikaler Infektionen und Verhinderung der Weiterverbreitung von Krankheiten empfiehlt das Robert-Koch-Institut, im Rahmen der Anforderungen an die Hygiene bei der Aufbereitung semikritischer Medizinprodukte (direkter Kontakt mit verletzter Haut), die thermische Desinfektion als das Verfahren der ersten Wahl.

Wasser-, Haut- oder Darmkeimen wie z.B. Noroviren, Pseudomonas aeruginosa, Staphylococcus aureus, Escherichia Coli oder Salmonellen kann so mit einem validierten Verfahren mit Prozesssicherheit entgegengetreten werden.

DIE LÖSUNG

Die Geräteserie euroMAT bietet eine auf A0 Werten basierende, gesicherte thermische Desinfektion, im Sinne des Mottos „Hygiene ohne Kompromisse“.

Mit der A0 Wertvorgabe 600 wird mit der euroMAT-Serie Pflegegeschirr, das als Medizinprodukt von unkritisch bis semikritisch eingestuft wird, sachgerecht aufbereitet. Zahlreiche Ausstattungsmerkmale bringen Vorteile für Personal, Betriebskosten, Effizienz in der Reinigung und absolute Hygienesicherheit.

DAS UNTERNEHMEN

Das Familienunternehmen bg-edelstahltechnik gmbh hat über 40 Jahre Erfahrung in der Bearbeitung von Edelstahl für den Krankenhausbereich. Dank qualifizierter Mitarbeiter und einer modernen Produktionsstätte kann bg-edelstahl ein breites, krankenhausspezifisches Fertigungsprogramm anbieten.

HIGHLIGHTS



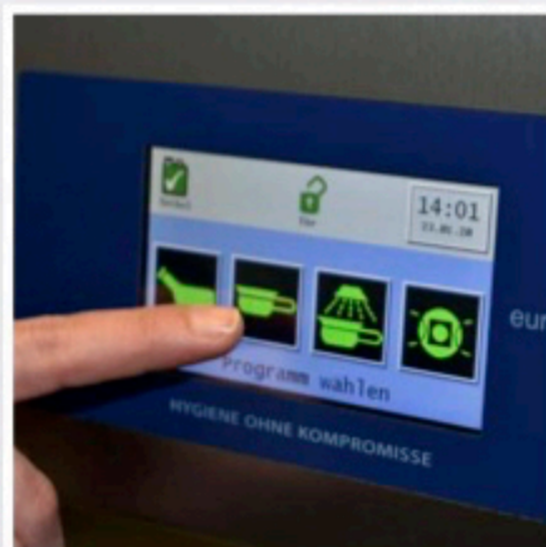
UV-Desinfektion

Normenkonformität: durch UV-Desinfektion des Rückkühlwassers keine Rekontamination mit Wasserkeimen oder Biofilm mehr möglich.



Hygiene Plus

Polierte Edelstahloberflächen mit Hygienegeräten, ein spezieller Spülflügel mit Zusatzdüsen sorgt für optimale Reinigung und Hygiene.



Beste Bedienung

Bedienung über Touchscreen, optoakustisches Feedback. Fehlermeldungen und Wartungsintervalle im Display. Direkter Aufruf der Protokolle im Display.



Wirtschaftlich

Geringe Service-, Ersatzteil- und Unterhaltskosten. Robust und langlebig.

„Mittel der Wahl zur sicheren Desinfektion von Pflegegeschirr gemäß RKI-Empfehlung“.



TOUCHSCREEN

Der Steckbeckenreinigungs- und Desinfektionsautomat wird in der neuesten Generation über einen optoakustischen Touchscreen bedient.

A0-WERT 3000

Durch längeres Drücken (ca. 7 Sek.) einer der Programmwahltasten, kann der A0-Wert 3000 direkt angewählt werden.



Kurzprogramm

Zur Reinigung und Desinfektion von Urinflaschen



Normalprogramm

Zur Reinigung und Desinfektion normal verschmutzter Steckbecken und Nachtstuhleimer



Intensivprogramm

Zur Reinigung und Desinfektion stark verschmutzter Steckbecken und Nachtstuhleimer



Ausguss

Betätigung der Randspülung



ANWENDUNGSBEISPIELE



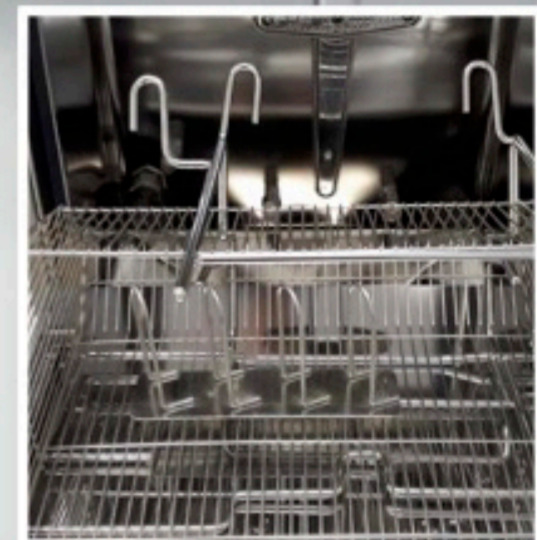
Drei Urinflaschen



Urinflasche und Bettpfanne



Urinflasche und Nachtstuhleimer



Korb für Nierenschalen oder Kleinteile

Achtung!

Zum Schutz gegen Kalkablagerungen ist der Einsatz eines geeigneten Belagverhinderers erforderlich. Wir empfehlen das Original: **euromATIC** in den Varianten ph-neutral und ph-sauer, nicht schäumend.

euromAT.pro

euROMAT_{pro}

Steckbeckenreinigungs- und Desinfektionsautomat zum Reinigen und Desinfizieren aller erforderlichen Pflegegeschirre in einem Arbeitsgang.

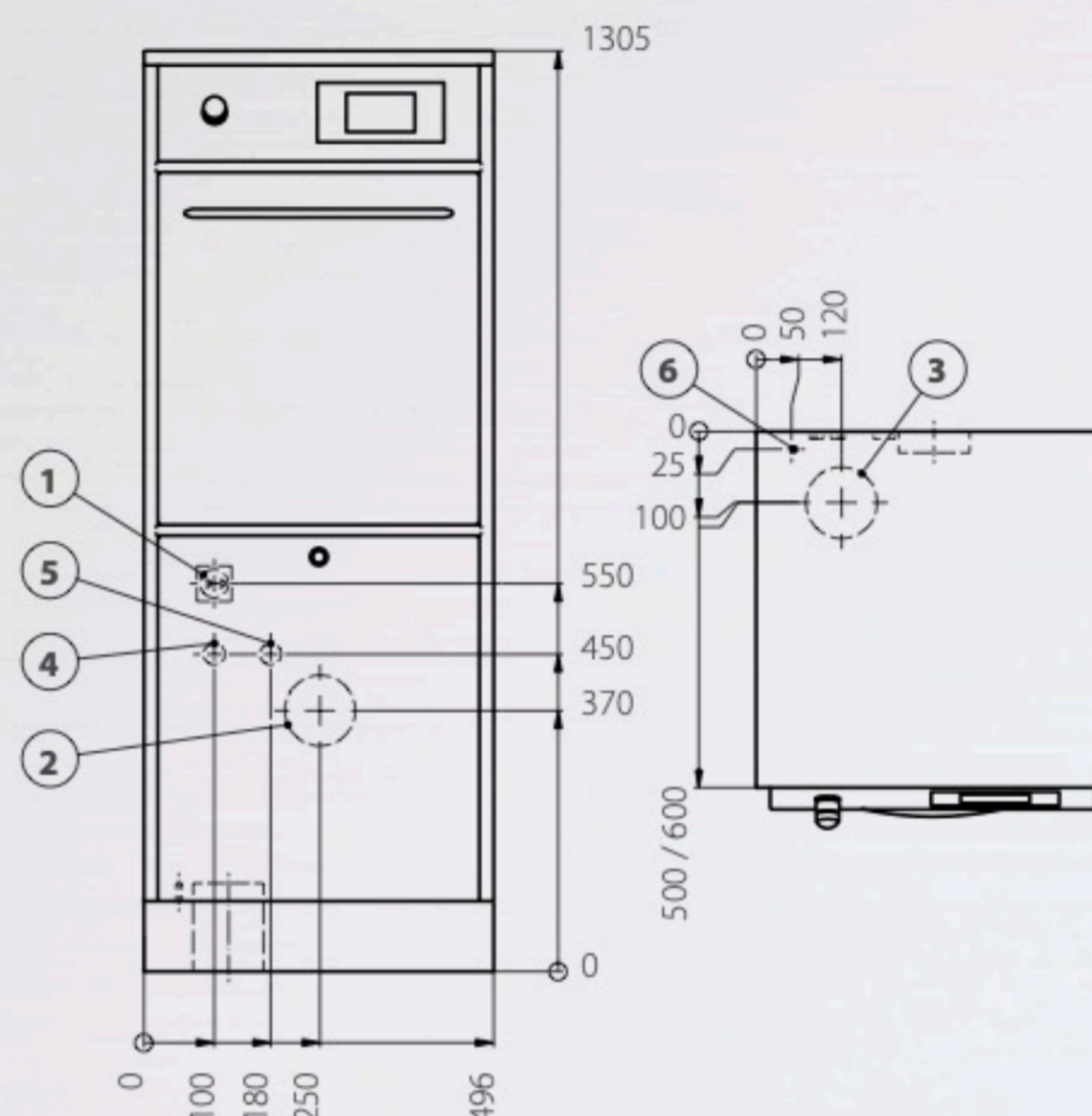
euROMAT_{pro} ist überwacht - konform - geprüft nach:

- DIN EN ISO 13485: 2016
- Fertigungskonform nach Medizinprodukte-Richtlinienzertifikat gem. 93/42/EWG, Anhang II
- DIN EN ISO 15883 Teil 1 und 3
- Baumuster geprüft durch den TÜV - NORD CERT
- Systemtrennung nach DIN EN 1717
- Hygienegutachten in Anlehnung an DIN EN ISO 15883

Ausstattungsmerkmale:

- **Ergonomie:** Bestückung und Bedienung in Arbeitshöhe für den Bediener.
- **Balanceautomatik:** Unterstützung beim Öffnen und Schließen der Tür.
- **Touch Screen** Bedienung über Touch Screen, opto-akustisches Feedback. Fehlermeldungen und Wartungsintervalle im Display.
- **Dokumentation** Dig. Aufzeichnung der getätigten Spülungen und Ereignisse.
- **A0 Wert** Individuelle Einstellbarkeit des gewünschten A0 Wertes. Werkseinstellung A0 600. A0 3000 über Direktwahl möglich.
- **Programme** Alle Programme mit A0 Wert sicherer thermischer Desinfektion.
 - **Kurzprogramm:** Drei Urinflaschen (reduzierter Wasserverbrauch).
 - **Normalprogramm:** Steckbecken oder Nachtstuhleimer, zusätzlich eine Urinflasche möglich.
 - **Intensivprogramm:** Speziell für starke Verschmutzungen oder medikamentöse Klebestühle.
- **Thermoseal** Das neuartige Dichtsystem umschließt das Dichtprofil der Tür 3-seitig. Kein Dampfaustritt während der Desinfektionsphase.
- **Hygiene-Plus** Spülkammer mit Hygienradien und Kammerschütze aus Edelstahl in polierter Ausführung.
- **Reinigung** Kreiselpumpe mit hoher hydraulischer Druckleistung von ca. 3,0 bar. Minimaler Energieverbrauch, bei extrem leisem Betrieb mit Edelstahlpumpenkopf.
- **Spülsystem** Komplett in Edelstahl verrohrt mit speziellem Planetenspülflügel 5-strahlig und 5 zusätzliche Vollstrahl- und Vollkegelsprühköpfe in der Kammer.
- **Dampfsystem** Verdampfer, Dampfleitung und Dampfduse komplett aus Edelstahl.
- **Keine Rekontamination der Geschirre bei der Rückkühlung** Kompromisslose Hygiene durch patentierte UV-Desinfektion des Rückkühlwassers gemäß 5.3.2.5 der DIN EN ISO 15883-1.
- **Druckentlastung** Mit Kondensatableitung über Edelstahlwellrohr.
- **Leckage Überwachung** Durch Boden- und Siphonsensor.
- **Universalhalterung** Vereinfachte Einbringung der Geschirre durch Universalhalterung. Edelstahl - polierte Ausführung.
- **Keine galvanischen Elemente** Keine Mischverbindung verschiedener metallischer Werkstoffe. Alles Edelstahl.

Technische Daten:



- 1** Steckdose 230V, 50Hz, 16A oder 400V, 50Hz, 16A (optionale 4.1KW Variante)
- 2** Wandabfluss DN100 Standard (entfällt bei Bodenabfluss)
- 3** Bodenabfluss DN100 Alternativ (entfällt bei Wandabfluss)
- 4** Anschluss Wasser (warm), Wandanschluss 1/2" mit 3/4" Außengewinde
- 5** Anschluss Wasser (kalt), Wandanschluss 1/2" mit 3/4" Außengewinde
- 6** Potentialausgleich

- Maße:** 496 / 500 / 1305 mm (BxTxH)
- euROMATIC Kalkbinder** 5L, umweltfreundlich, biologisch abbaubar (im Lieferumfang enthalten)
- Sicherheit:** Sicherheits- Not- und Trennschalter sofort erreichbar.
- Sicherheitsverriegelung:** Sichere Verriegelung der Spülkammer durch Überwachung. Bei Stromausfall bleibt die Tür geschlossen und gibt nur desinfiziertes und zurückgekühltes Geschirr frei.
- Zufussleitungen:** WW und KW je 3/4" aus Edelstahlflexschlauch 1800mm
- Abflussdimension:** DN 100 inklusive Geruchsverschluss
- Heizleistung:** 3KW oder 4.1KW (optional)
- Elektroanschluss:** 3KW: 230V, 50 Hz, 16 Ampere oder 4.1KW: 400V, 50 Hz, 16 Ampere.

Kundendienst und Vertrieb
Wartung, Reparatur, Ersatzteile

TRansportRehamed GmbH
Grünbaumstr. 89, 42659 Solingen

Tel.: +49 (0) 212 - 64 58 50 - 0
Fax: +49 (0) 212 - 64 58 50 - 50

E-Mail: info@transporehamed.de
www.transporehamed.de



Duschen



Baden



Transfer



Desinfektion



Wiegen



Griffe

TRanspoRehaMed GmbH

Technik zur Unterstützung der Rehabilitation und Pflege von Menschen