

Hygiene ohne Kompromisse

TRanspoRehaMed GmbH

Technik zur Unterstützung der Rehabilitation und Pflege von Menschen



euromAT.light

DAS PROBLEM

Die Gefährdung von Infektionskrankheiten durch Infizierung mit pathogenen Mikroorganismen wie Bakterien, Pilzen, Parasiten und Viren erfordert in den Einrichtungen des Gesundheitswesens optimierte Hygieneprozesse.

In Altenheimen und Krankenhäusern vorkommende nosokomiale Erkrankungen, können besonders gefährliche Auswirkungen für Menschen mit geschwächtem Immunsystem haben (auch ältere Menschen und Kinder sind besonders anfällig).

Zur Vorbeugung nosomikaler Infektionen und Verhinderung der Weiterverbreitung von Krankheiten empfiehlt das Robert-Koch-Institut, im Rahmen der Anforderungen an die Hygiene bei der Aufbereitung semikritischer Medizinprodukte (direkter Kontakt mit verletzter Haut), die thermische Desinfektion als das Verfahren der ersten Wahl.

Wasser-, Haut- oder Darmkeimen wie z.B. Noroviren, Pseudomonas aeruginosa, Staphylococcus aureus, Escherichia Coli oder Salmonellen kann so mit einem validierten Verfahren mit Prozesssicherheit entgegengetreten werden.

DIE LÖSUNG

Die Geräteserie euroMAT bietet eine auf A0 Werten basierende, gesicherte thermische Desinfektion, im Sinne des Mottos „Hygiene ohne Kompromisse“.

Mit der A0 Wertvorgabe 600 wird mit der euroMAT-Serie Pflegegeschirr, das als Medizinprodukt von unkritisch bis semikritisch eingestuft wird, sachgerecht aufbereitet. Zahlreiche Ausstattungsmerkmale bringen Vorteile für Personal, Betriebskosten, Effizienz in der Reinigung und absolute Hygienesicherheit.

DAS UNTERNEHMEN

Das Familienunternehmen bg-edelstahltechnik gmbh hat über 40 Jahre Erfahrung in der Bearbeitung von Edelstahl für den Krankenhausbereich. Dank qualifizierter Mitarbeiter und einer modernen Produktionsstätte kann bg-edelstahl ein breites, krankenhausspezifisches Fertigungsprogramm anbieten.

HIGHLIGHTS



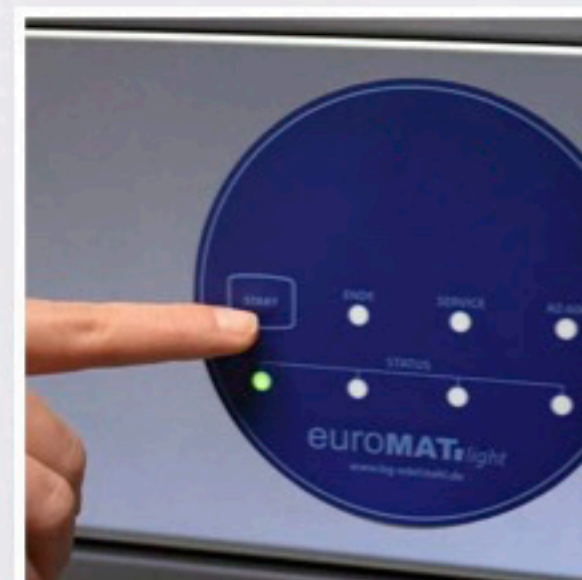
UV-Desinfektion

Normenkonformität: durch UV-Desinfektion des Rückkühlwassers keine Rekontamination mit Wasserkeimen oder Biofilm mehr möglich.



Hygiene Plus

Walzgraue Edelstahloberflächen mit Hygienearadien, ein spezieller Spülflügel mit Zusatzdüsen sorgt für optimale Reinigung und Hygiene.



Beste Bedienung

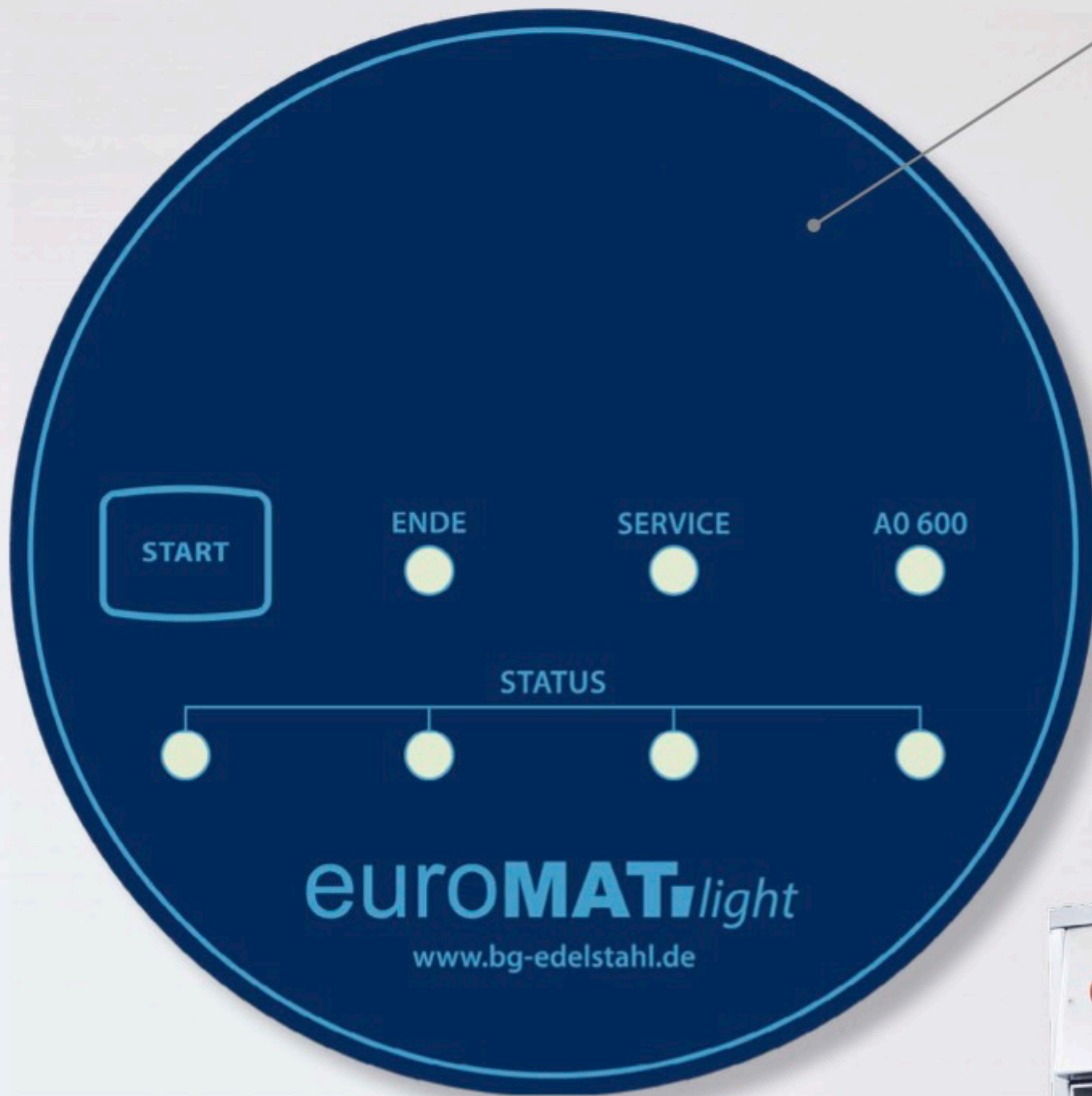
Bedienung über Folientastatur mit Klartextdisplay zur Anzeige des Spülfortschritts sowie Ereignisse oder Wartungsanforderung am Steckbeckenspülgerät.



Wirtschaftlich

Geringe Service-, Ersatzteil- und Unterhaltskosten. Robust und langlebig.

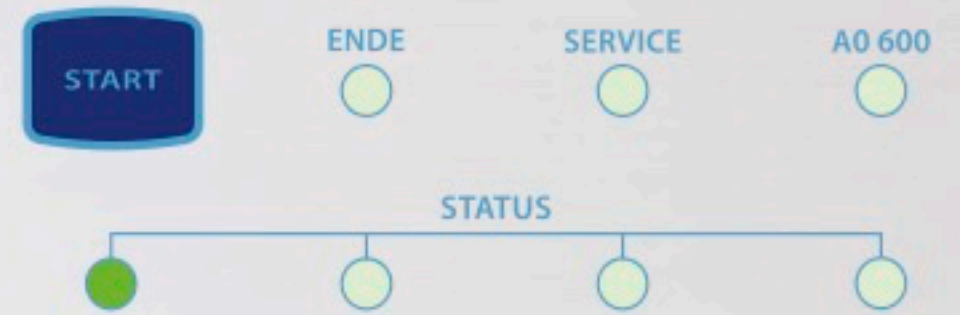
„Mittel der Wahl zur sicheren Desinfektion von Pflegegeschirr gemäß RKI-Empfehlung“.



Bedienfeld

Status-, Fehlermeldungen und Wartungsintervalle durch Diodenanzeige.

z.B. Status Betriebsbereit



Zur Reinigung und Desinfektion verschmutzter Urinflaschen, Steckbecken oder Nachtstuhleimer.



ANWENDUNGSBEISPIELE



Zwei Urinflaschen



Urinflasche und Bettpfanne



Urinflasche und Nachtstuhleimer



Korb für Nierenschalen oder Kleinteile

Achtung! Zum Schutz gegen Kalkablagerungen ist der Einsatz eines geeigneten Belagverhinderers erforderlich, ph-neutral, nicht schäumend. Wir empfehlen das Original: **euROMATIC** in den Varianten ph-neutral und ph-sauer.

euROMAT.light

euROMAT^{light}

Steckbeckenreinigungs- und Desinfektionsautomat zum Reinigen und Desinfizieren aller erforderlichen Pflegegeschirre in einem Arbeitsgang.

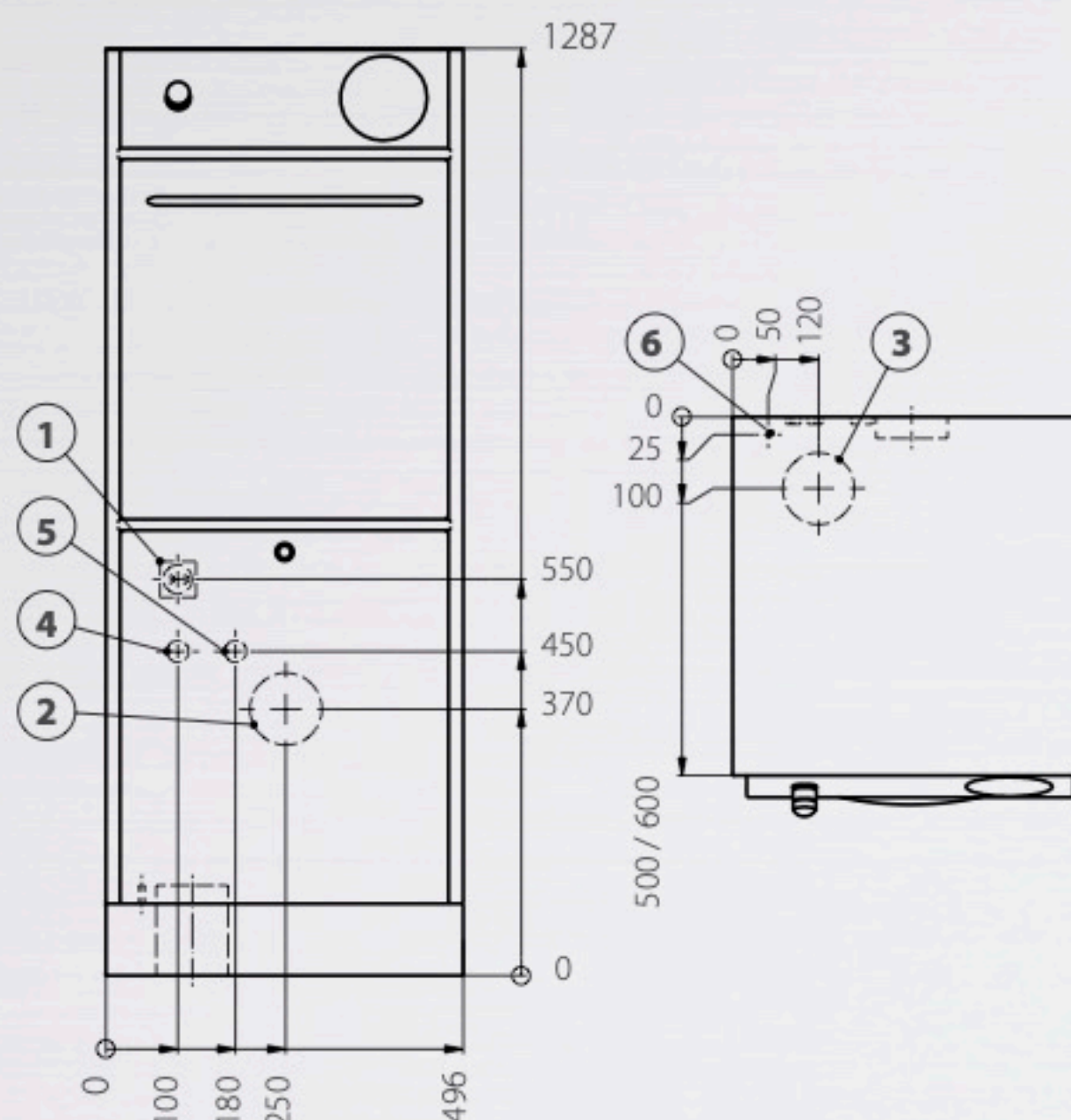
euROMAT^{light} ist überwacht - konform - geprüft nach:

- DIN EN ISO 13485 : 2016
- Fertigungskonform nach Medizinprodukte-Richtlinienzertifikat gem. 93/42/EWG, Anhang II
- DIN EN ISO 15883 Teil 1 und 3
- Systemtrennung nach DIN EN 1717
- Baumuster geprüft durch den TÜV - NORD
- Hygienegutachten in Anlehnung an DIN EN ISO 15883

Ausstattungsmerkmale:

- **Ergonomie:** Bestückung und Bedienung in Arbeitshöhe für den Bediener.
- **Balanceautomatik:** Unterstützung beim Öffnen und Schließen der Tür.
- **Foliendisplay:** Informatives und übersichtliches Foliendisplay
- **A0 Wert:** A0 Wertvorgabe 600, festeingestellt, nicht veränderbar.
- **Dokumentation:** dig. Aufzeichnung der getätigten Spülungen u. Ereignisse.
- **Thermoseal:** Das neuartige Dichtsystem umschließt das Dichtprofil der Tür 3-seitig. Kein Dampfaustritt während der Desinfektionsphase.
- **Bedien- und Revisions- Blende:** Aus kratz und schlagfesten Kunststoff (ABS)
- **Hygiene-Plus:** Spülkammer mit Hygienerradien und Kammerschütte aus Edelstahl.
- **Reinigung:** Kreiselpumpe mit hoher hydraulischer Druckleistung von ca. 3,0 bar. Minimaler Energieverbrauch, bei extrem leisem Betrieb mit Edelstahlpumpenkopf.
- **Spülsystem:** Optimale Anordnung der Düsen für hygienische Spülergebnisse, 2 Vollstrahldüsen, 2 Vollkegeldüsen aus hochwertigem Kunststoff und Planeten-Spülflügel aus Edelstahl.
- **Dampfsystem:** Dampfleitung und Dampfeintritt komplett aus Edelstahl.
- **Druckentlastung:** Mit Kondensatableitung über Edelstahlwellrohr.
- **Leckageüberwachung:** Durch Boden und Siphonsensor.
- **Universalhalterung:** Vereinfachte Einbringung der Geschirre durch Universalhalterung. Edelstahl - polierte Ausführung.
- **Sicherheit:** 230 Volt Strombedarf an der Pumpe und Verdampfer, ansonsten nur 24 Volt Niederspannung. Sicherheits-, Not- und Trennschalter sofort erreichbar.
- **Sicherheitsverriegelung:** Sichere Verriegelung der Spülkammer durch Überwachung. Bei Stromausfall bleibt die Tür geschlossen und gibt nur desinfiziertes und zurückgekühltes Geschirr frei.

Technische Daten:



1 Steckdose 230V, 50Hz, 16A **2** Wandabfluss DN100 Standard (entfällt bei Bodenabfluss) **3** Bodenabfluss DN100 Alternativ (entfällt bei Wandabfluss) **4** Anschluss Wasser (warm), Wandanschluss 1/2" mit 3/4" Außengewinde **5** Anschluss Wasser (kalt), Wandanschluss 1/2" mit 3/4" Außengewinde **6** Potentialausgleich

- Maße:** 496 / 500 / 1286 mm (BxTxH)
- euROMATIC Kalkbinder:** 5L, umweltfreundlich, biologisch abbaubar (im Lieferumfang enthalten)
- Sicherheit:** Sicherheits- Not- und Trennschalter sofort erreichbar.
- Sicherheitsverriegelung:** Sichere Verriegelung der Spülkammer durch Überwachung. Bei Stromausfall bleibt die Tür geschlossen und gibt nur desinfiziertes und zurückgekühltes Geschirr frei.
- Zufussleitungen:** WW und KW je 3/4" aus Edelstahlflexschlauch 1800mm
- Abflussdimension:** DN 100 inklusive Geruchsverschluss
- Heizleistung:** 3KW
- Elektroanschluss:** 3KW: 230V, 50 - 60 Hz, 16 Ampere

Kundendienst und Vertrieb
Wartung, Reparatur, Ersatzteile

TRansportRehamed GmbH
Grünbaumstr. 89, 42659 Solingen

Tel.: +49 (0) 212 - 64 58 50 - 0
Fax: +49 (0) 212 - 64 58 50 - 50

E-Mail: info@transporehamed.de
www.transporehamed.de



Duschen



Baden



Transfer



Desinfektion



Wiegen



Griffe

TRanspoRehaMed GmbH
Technik zur Unterstützung der Rehabilitation und Pflege von Menschen