

TR 9653-2 - SITZLIFTER

Elektro-Sitzlifter mit vielen Vorteilen



Technische Daten:

Breite	880 mm
Tiefe	810 mm
Höhe	1730 mm
Arbeitshöhe	195 - 965 mm (Unterkante Stuhl)
Hubbereich	770 mm
Nutzlast	150 Kg
Strom	Akku 24 V aufladbar
Entladeschutz	Signalton



Registered at Medical Products Agency, Sweden,
as a MD Class 1 product, MDD 93/42EEC.



Bodenaufnahme dank spezieller Antriebstechnik möglich!

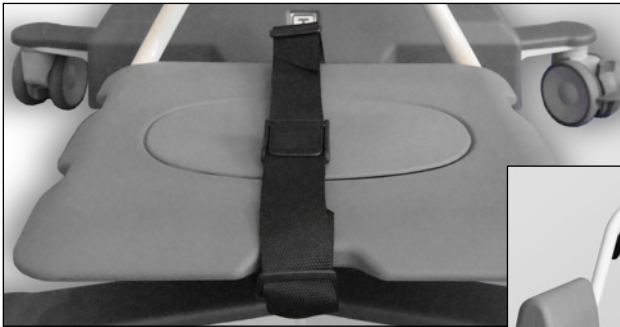
Elektro-Mehrzwecklifter

Der praxisgerechte Badelifter....

Der TR-Elektro-Sitzlifter basiert auf jahrelanger Erfahrung im Bereich des Patienten-Handling und bietet in seiner **NEUEN**, überarbeiteten Form viele Vorteile, die die tägliche Arbeit am und mit dem Bewohner / Patienten erleichtert. Seine hochwertigen Materialien sorgen für eine lange Lebensdauer und bieten dem Bewohner / Patienten grossen Komfort bei der täglichen Anwendung.

TR 9653-2 - SITZLIFTER

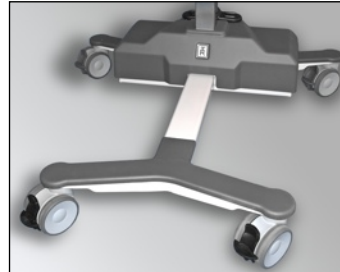
Elektro-Sitzlifter mit vielen Vorteilen



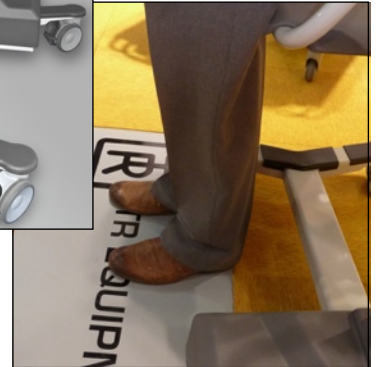
Sitz- und Rückenteil aus **PUR**- Schaum, für ein angenehmes Sitzgefühl für den Bewohner. Der Sitz ist standardmäßig mit Pflegeöffnungsabdeckung ausgestattet.



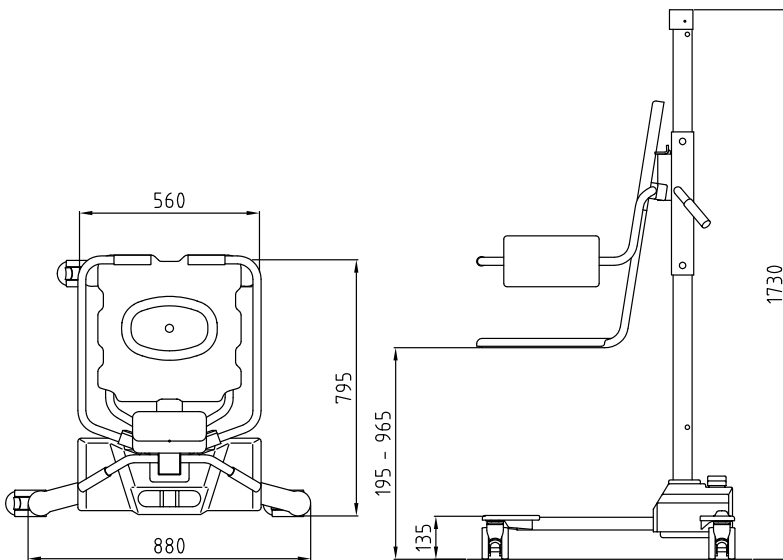
EASY-STEP Fahrgestell, zum leichten Aufsteigen des Bewohners / Patienten, ohne Stolperfalle beim rückwertigen Aufsteigen auf den Sitz!



Die vorderen Rollen, können für den Geradeauslauf arretiert werden.



Grundmasse:



EASY-PLUG Ladeadapter, die Ladeverbindung wird bei Zugbelastung **AUTOMATISCH** getrennt. Das Abreißen des Ladesteckers wird so unterbunden!



Optionales Zubehör:

Artikel-Nr.:	Bezeichnung
TR9685	Patientenwaage digital

Technische- und Design Änderungen sind vorbehalten

Fachhändler:

TRanspoRehaMed GmbH

Technik zur Unterstützung der Rehabilitation und Pflege von Menschen

Grünbaumstr. 89
42659 Solingen

Tel. 0212-645850-0
Fax. 0212-645850-50

info@transporehamed.de
www.transporehamed.de