

# TR 2000 Model 2021

## Hydraulik Duschwagen

Hygiene Equipment  
Designed for People

### Multifunktionseller Duschwagen mit endlosen Anwendungsmöglichkeiten

CE



Das hydraulisch höhenverstellbare Dusch- und Transportsystem TR 2000 ist für den täglichen Einsatz in Pflegeheimen, Behinderteneinrichtungen sowie Krankenhäusern entwickelt worden und ist eine Lösung zur Vermeidung von Rückenverletzungen und zur Minimierung der statischen Belastung und bietet eine sichere und ergonomische Arbeitsumgebung für das Pflegepersonal.

Registered at Medical Products  
Agency, Sweden,  
as a MD Class 1 product,  
MDR 2017/745.

Der hydraulische Duschwagen TR 2000 mit Fußbedienung und einer max. Nutzlast von 200 kg ist einzigartig mit seiner seitlichen Säule, die es ermöglicht, dass die Liege einen Teil über das Bett fahren und dadurch für einen sicheren und einfachen Patiententransfer gewährleisten kann.

Die Duschauflage lässt sich an beiden Enden entleeren, sodass die Person in beiden Richtungen positioniert werden kann, was die Arbeit des Pflegepersonal erleichtert.



#### Spezifikationen:

4 Längen (Modelle) erhältlich:	Standard=1.900 mm x 640 mm /Kurz =1.600 mm x 640 mm /Lang=2.100 mm x 640mm Breit=1.950 mm x 695 mm
Breiten:	Modell Standard, Kurz, Lang = 640 mm. Breit = 695 mm
Höhe einstellbar:	von 600 mm bis 900 mm
Maximale Nutzlast:	200 kg
Rahmenmaterial:	Edelstahl-Rostfrei, pulverbeschichtet (außer Alu-Antrieb und Antriebsbefestigungsplatte)
Höhe vom Fahrgestell:	160 mm Höhe ( Mit Gurtliftersystemen unterfahrbar, für den leichten Patiententransfer)
Rollen:	Standard 4 bremsbare 100 mm Doppellenkrollen (Option: 2 Rollen mit Richtungsfeststellern)
Bedienung:	Fußpedal für die leichte Höhenverstellung, auf 2 Seiten
Duschauflage / Kissen:	Gepolstert, Farbe Blau, aus flammenhemmendem Material, Matratze mit zwei Abläufen
Neigungsverstellung:	Manuelle Neigungsverstellung auf beiden Seiten, +/- 4 Grad (Trendelenburg-Position)

## Vorteile / Eigenschaften:

- Leise und sanfte Höhenverstellung.
- Entwickelt für die leichte Bedienung und Reinigung.
- Duschauflage (Matratze) leicht abnehmbar.
- Seitlich angebrachte Hubsäule für einen leichten Patiententransfer vom Bett.
- Abklappbare Seitengitter für effizienten und sicheren Patiententransfer sowie Transport.
- Die Seitengitter können zusammengedrückt werden, um an engen Durchfahrten etwas Platz zu sparen.
- Nutzlast / Patientengewicht maximal 200 kg.
- 4 verschiedene Modelle des TR2000 verfügbar, für die Optimale Größe der Bewohner und Räumlichkeiten.
- Matratze mit zwei Abläufen, leichte Wahl der Kopfseite
- Die Bodenfreiheit von 160 mm ermöglicht den Transfer mit Gurtlifter.
- Die Liege lässt sich leicht in beide Richtungen in die "Trendelenburg"-Position / Schocklage bringen.
- Das Fahrgestell und der Tragrahmen sind aus pulverbeschichtetem rostfreiem Edelstahl. (nicht Antriebsplattform)
- 4 Abweisrollen an den Ecken schützen die Wände und Türöffnungen.



Fußpedal, 2 seitig



4 Leichtlauf-Doppelnrollen 100 mm mit Bremsen (Standard).  
(Option) 2 Rollen davon mit Geradeauslauf

- Eine hohe Qualität und langlebige Materialien sichern auf Dauer die niedrigen Betriebskosten des Produkts.
- Alle Modelle werden mit einer gepolsterten Duschauflage und Nackenkissen, sowie 4 Bremsbaren Doppellenkrollen, 1 Ablaufschlauch (1m) geliefert.

## Zubehör / Optionen gegen Aufpreis

- Keilkissen für den Rücken 15°. blau, oder grau oder gelb.  
Keilkissen für den Rücken 30°. grau (TR 2000 W)
- Alle Modelle können mit grauen oder gelben Nackenkissen anstelle des blauen (Standard) Kissen geliefert werden.
- Längerer Ablaufschlauch 2,5 m, anstelle des Standard 1,0 m
- 2 Leichtlaufrollen mit Feststeller für den Geradeauslauf, anstelle der Standard bremsbaren Rollen. Der Duschwagen ist dann mit 2 bremsbaren und 2 Geradeauslaufrollen ausgestattet.

### Modelle:

TR 2000	Standard	1900 x 640 mm
TR 2000 S	Kurz	1600 x 640 mm
TR 2000 L	Lang	2100 x 640 mm
TR 2000 W	Breit	1950 x 695 mm

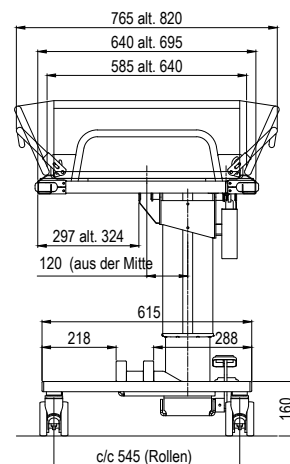
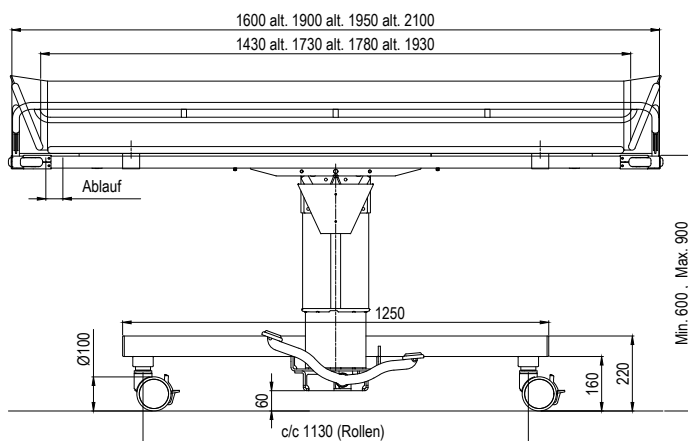


Seitengitter an der Bettseite horizontal abklappbar und an der anderen Seite komplett nach unten klappbar, um den Zugang zu dem Patienten zu erleichtern.



Serienmäßig mit 4 Abweisrollen an den Ecken

## Maße in mm:



TR behält sich Design- und Technische Änderungen vor!

**TRanspoRehaMed GmbH**

Technik zur Unterstützung der Rehabilitation und Pflege von Menschen

Grünbaumstr.89  
42659 Solingen

Tel. 0212-645850-0  
Fax. 0212-645850-50

Email: [info@transporehamed.de](mailto:info@transporehamed.de)

[www.transporehamed.de](http://www.transporehamed.de)

