

TRH035954 - Dallas

Schwerlast - Dusch- und Toilettenstuhl



Dallas

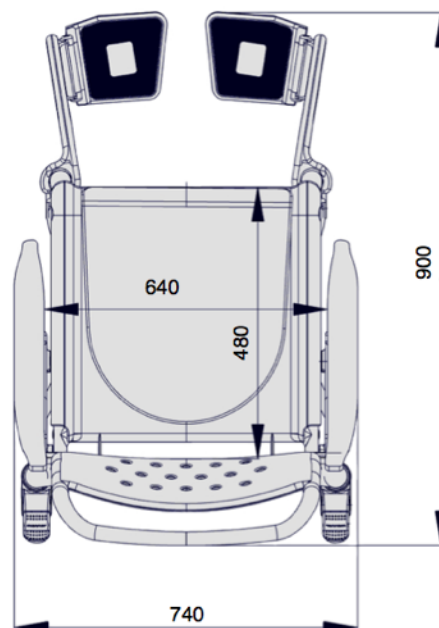
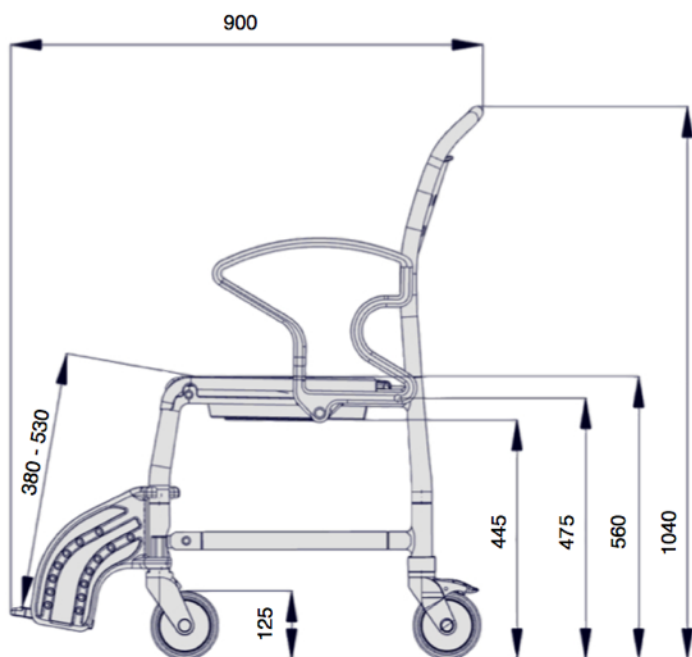
Dusch- und Toilettenstuhl fahrbar

Ausstattung:

- Sitz gepolstert mit Hygieneausschnitt und passender Abdeckung
- ergonomisch geformte Rückenlehne
- abschwenkbare Armlehnen
- 5 Zoll Schwenkräder, hinten mit Feststeller und Richtungsfeststeller
- höhenverstellbare, abschwenk-/klappbare und abnehmbare Fußstützen
- Kunststoff für Feuchträume
- Max. Körpergewicht 200 kg
- Produkt trägt CE-Kennzeichen

ART.: TRH035954 - grau / blau

ART.: TRH035930 - grau / rot



TRanspoRehaMed GmbH

Technik zur Unterstützung der Rehabilitation und Pflege von Menschen

Grünbaumstr. 89
42659 Solingen

T. 0212-645850-0
F. 0212-645850-50

info@transporehamed.de
www.transporehamed.de