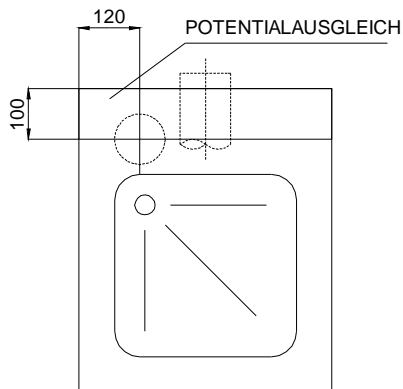
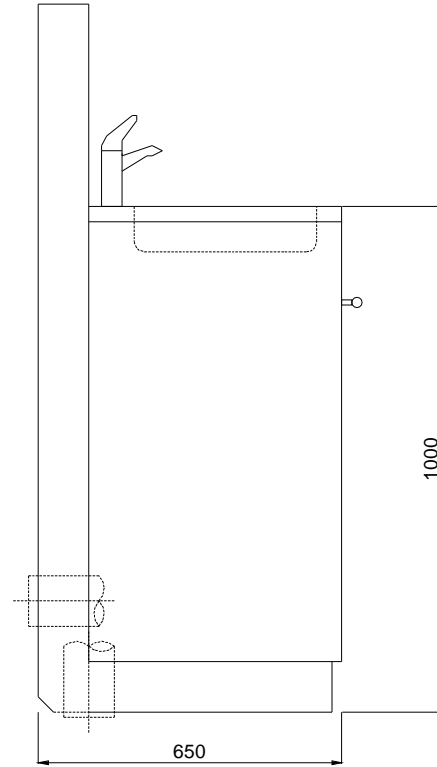
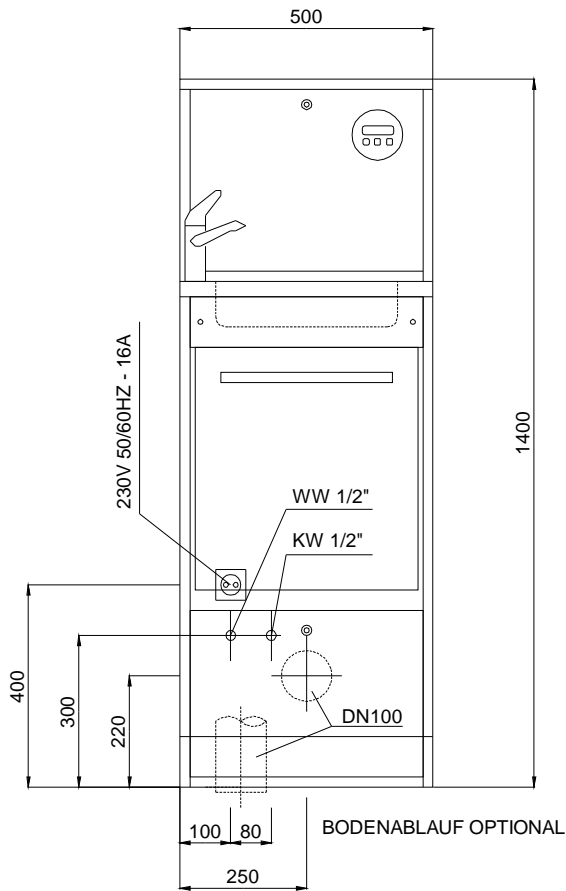


EINBAUZEICHNUNG EUROMAT TYP COMBINETTE

TRANSPOREHAMED GMBH, GRÜNBAUMSTR. 89, 42659 SOLINGEN TEL. 0212-645850-0



BAUSEITIGE VORBEREITUNG:

WASSERZUFUHR - WARM- UND KALTWASSER 1/2" MIT 3/4" AUSSENGEWINDE
(VORABSPERRUNG BAUSEITS)

ABFLUSS - HT-ROHR DN100 (MUFFE)

ELEKTRO - SPRITZWASSER GESCHÜTZTE NORMSTECKDOSE, 230V 50/60 HZ, 16A
POTENTIALAUSGLEICH MIN. 4 MM²