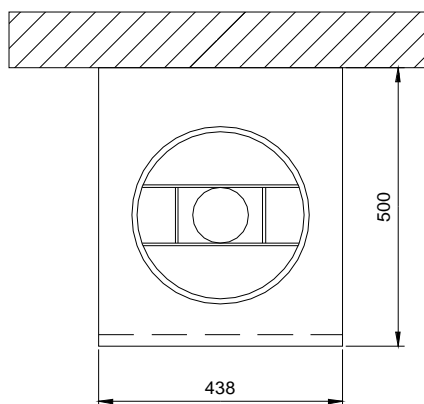
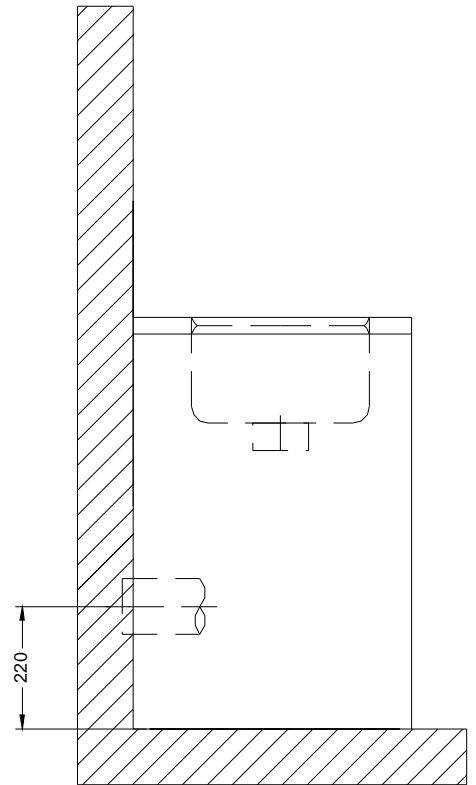
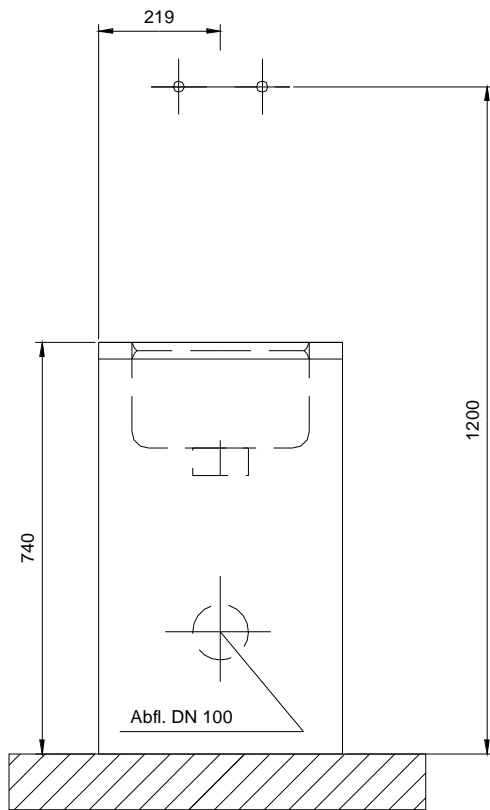


Einbauzeichnung Standausguß - SAG 500

TRanspoRehaMed GmbH, Grünbaumstr. 89, D-42659 Solingen, Tel. 0212/645850-0



Bauseitige Vorbereitung:

Abfluß - HT-Rohr DN 100 (Muffe)