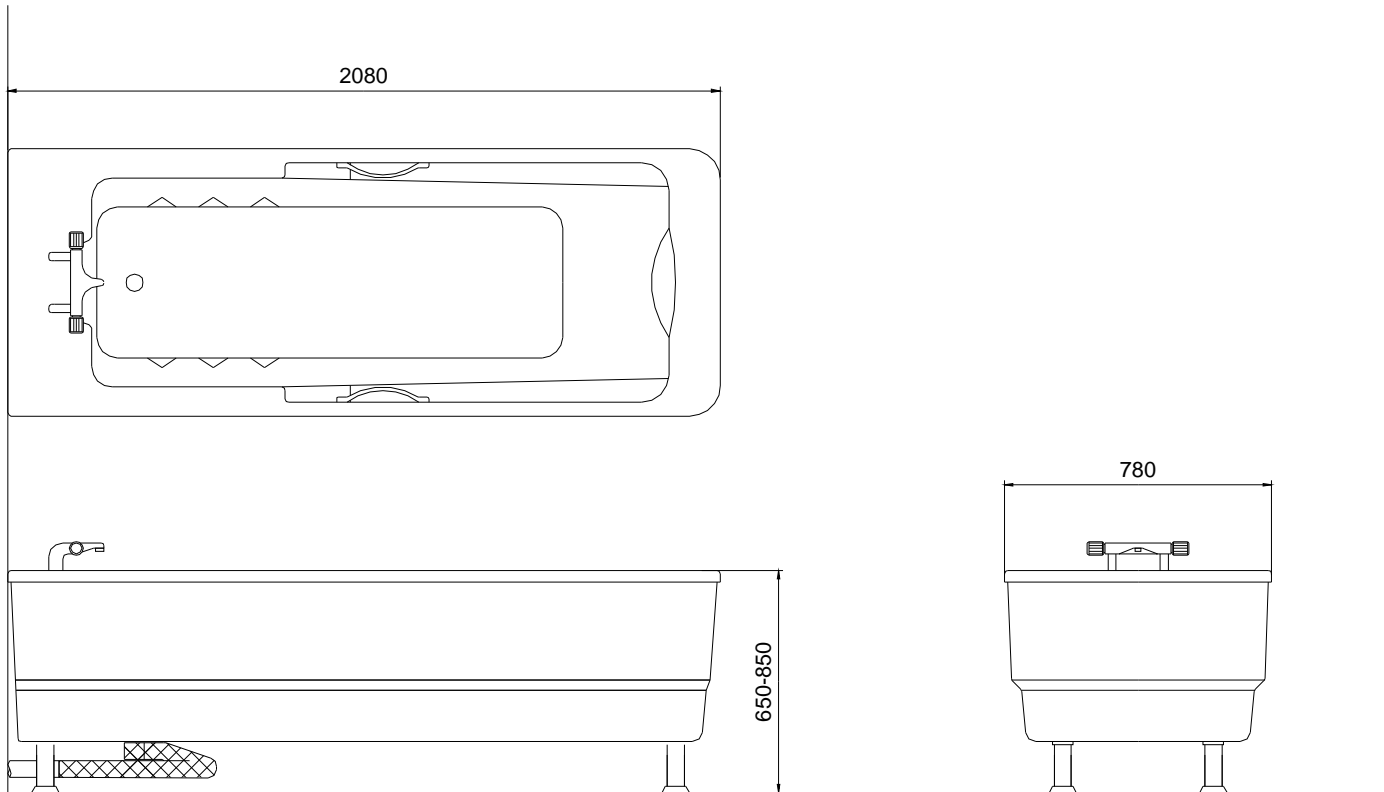
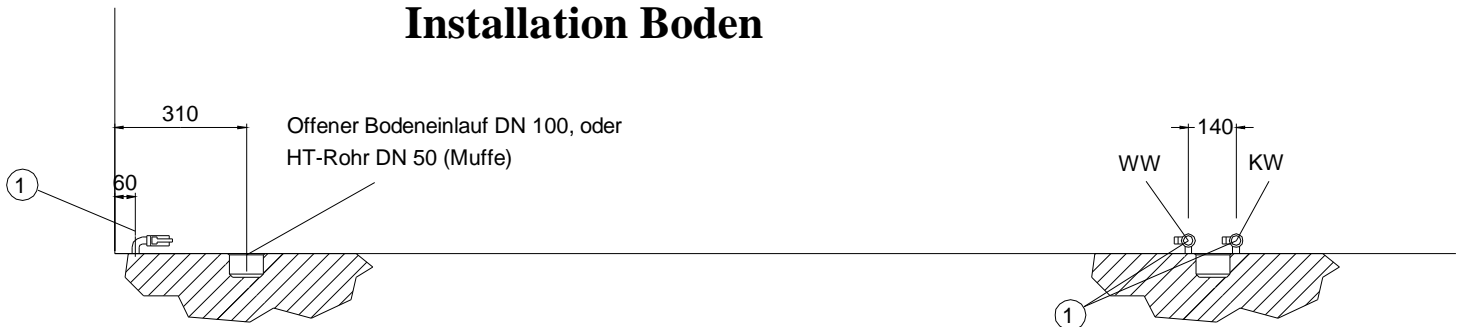


Einbauzeichnung Stationswanne Eco *Line II*

TRanspoRehaMed GmbH, Grünbaumstr. 89, D-42659 Solingen, Tel. 0212/645850-0



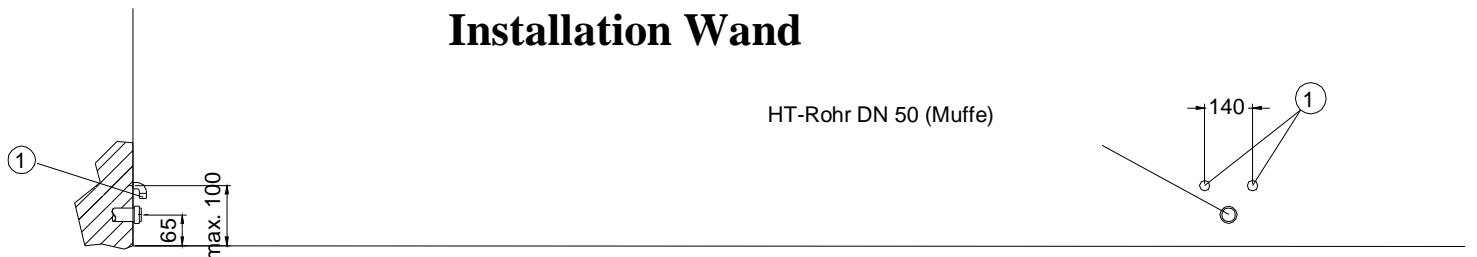
Installation Boden



Offener Bodeneinlauf DN 100, oder
HT-Rohr DN 50 (Muffe)

WW
KW

Installation Wand



HT-Rohr DN 50 (Muffe)

Bauseitige Vorbereitungen:

①- * NUR BEI STATIONSWANNE MIT ARMATUR *

Warm- und Kaltwasseranschluß 3/4" Anschlußwinkel mit einem Außengewinde 3/4" für Überwurfmutter (Vorabsperung bauseits)
Zul. Wasserdruck 2-6 bar.

Bei der Nutzung in medizinischen Räumen ist zusätzlich DIN 57107 / VDE 0107 zu beachten!