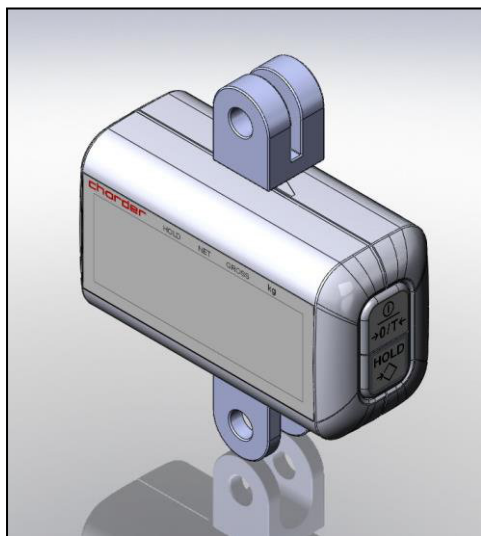
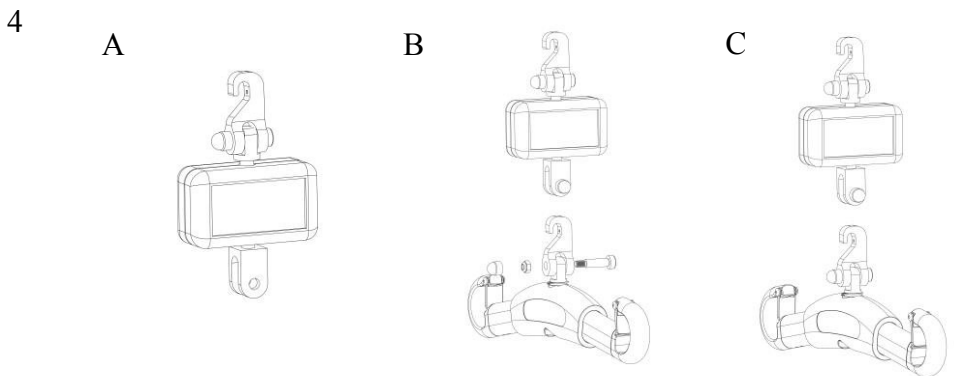
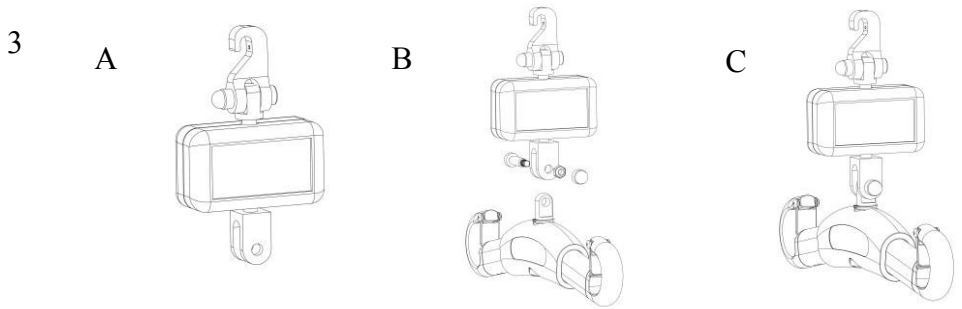
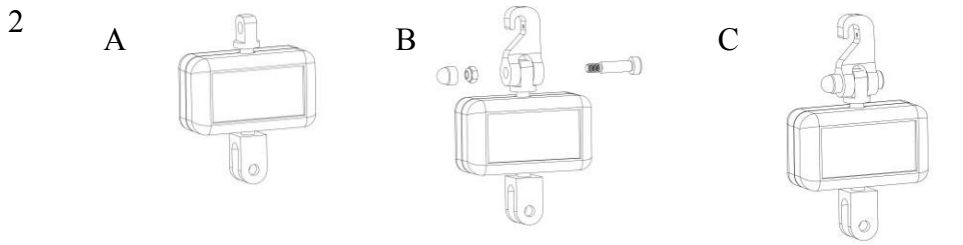
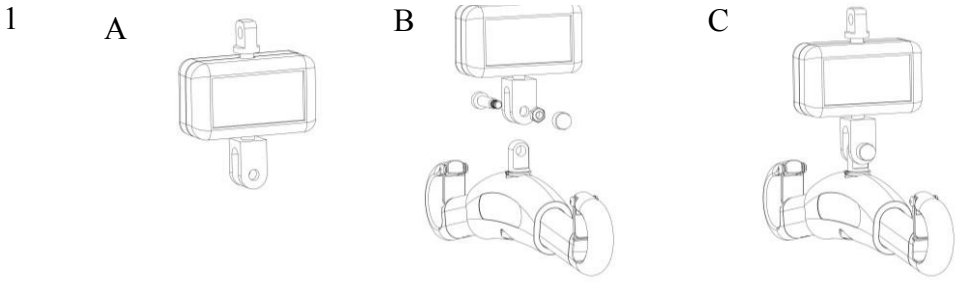


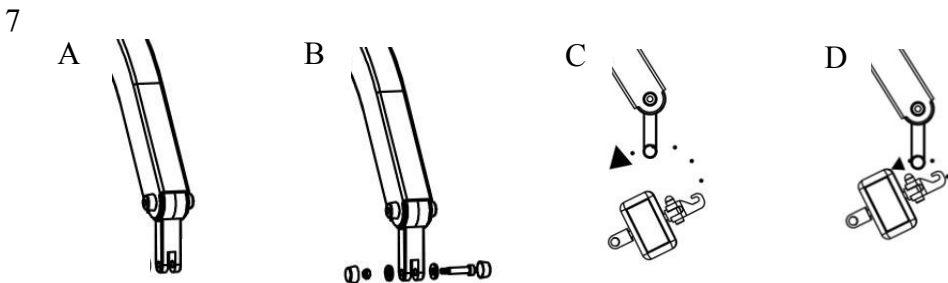
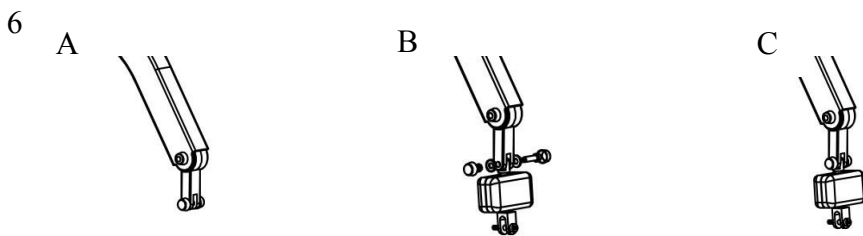
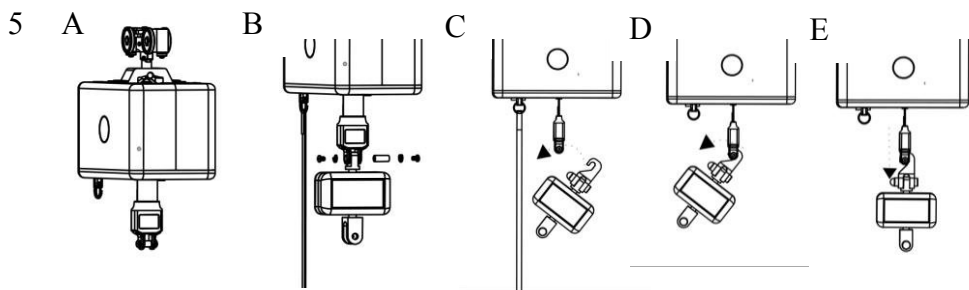
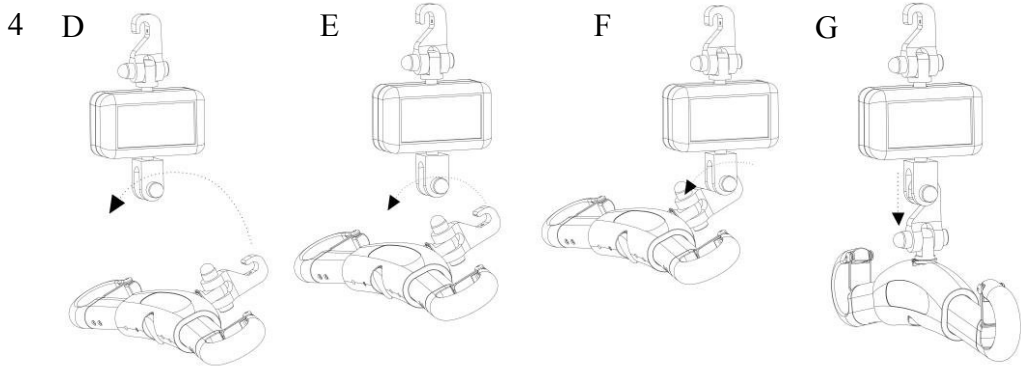
chorder[®]



MHS 2500

HANDBUCH – DEUTSCH

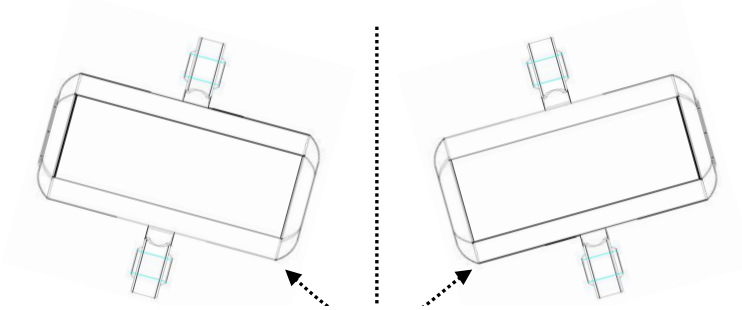






WARNUNG

- KIPPWINKEL ÜBER 3° VERURSACHT MESSFEHLER.

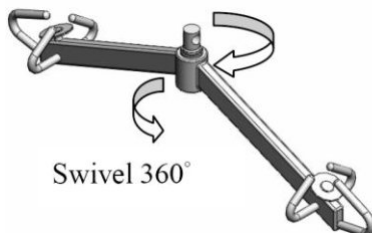


Begrenzter Winkel

- Die Befestigungskonsolen sind werkseitig mit Belastungszelle montiert. Sie dürfen unter keinen Umständen verdreht werden. **Missbrauch kann mit Gefahr verbunden sein.**



- Die Waage nur dann benutzen, wenn der Hehebügel um 360° frei drehbar ist.



Schwenkbügel

Swivel 360°

INHALTSVERZEICHNIS

EINLEITUNG	2
ALLGEMEINE INFORMATION	2
SICHERHEITSINFORMATION	2
UMWELT UND RECYCLING	3
REINIGUNG	3
WARTUNG	3
GEWÄHRLEISTUNG - HAFTUNG	4
RECYCLING	5
VOR DER BENUTZUNG DER WAAGE LESEN	5
SPEZIFIKATIONEN	6
ANZEIGE	7
TASTENFUNKTIONEN	8
EINSTELLUNGEN	9
ABLAUFPLAN FÜR EINSTELLUNGEN	9
EINSTELLUNG DER WAAGE SCHRITT FÜR SCHRITT	10
ANLEITUNG BATTERIEWECHSEL	11
FEHLERMELDUNGEN	12

EINLEITUNG

Vielen Dank, dass Sie sich für ein Produkt von CHARDER MEDICAL entschieden haben. Dieses Produkt ist auf moderne Anforderungen ausgelegt und ist äußerst einfach in der Anwendung. Bei Fragen oder Problemen, die nicht von diesem Handbuch erfasst werden, wenden Sie sich bitte an Ihren CHARDER MEDICAL-Servicepartner oder besuchen Sie unsere Homepage www.chardermedical.com.

ALLGEMEINE INFORMATIONEN

Verwenden Sie die Waage auf ebener und harter Unterlage. Bei weicher Unterlage, z. B. Teppich, wird die Genauigkeit beeinträchtigt.

SICHERHEITSINFORMATIONEN

Lesen Sie die Informationen in diesem Handbuch sorgfältig durch, bevor Sie das Produkt in Betrieb nehmen. Sie enthalten wichtige Informationen zur Installation, zur korrekten Anwendung und zur Wartung des Produktes. Der Hersteller haftet nicht für Schäden, die durch Nichtbeachtung der Anweisungen entstehen:

- Bei Verwendung elektrischer Bauteile in Verbindung mit erhöhten Sicherheitsanforderungen sind stets die jeweils aktuellen Vorschriften und Routinen einzuhalten. Falsche Installation führt zum Erlöschen der Garantie.
- Dieses Produkt ist für Benutzung im Innenbereich vorgesehen.
- Bitte beachten Sie die für die Benutzung zulässige Temperatur.
- Dieses medizinischtechnische Produkt entspricht den Anforderungen für elektromagnetische Verträglichkeit. Die Höchstwerte zutreffender Standards dürfen nicht überschritten werden.
- Achten Sie darauf, dass sich der Patient nicht gegen das Produkt lehnt. Sturzgefahr!

Bei Problemen wenden Sie sich bitte an Ihren örtlichen CHARDER MEDICAL-Servicepartner.

UMWELT UND RECYCLING

- Alle Batterien enthalten giftige Substanzen; verbrauchte Batterien sind entsprechend der WEEE-Richtlinie zu entsorgen. Batterien nicht verbrennen.
- Verbrauchte Batterien müssen auf gesetzlich vorgeschriebene Weise umweltgerecht entsorgt werden. Beim Kauf neuer Batterien sind Batterien mit geringem Gehalt an Schadstoffen und ohne Quecksilber (Hg), Cadmium (Cd) oder Blei (Pb) zu wählen.

REINIGUNG

- Mit Reinigungsmittel auf Alkoholbasis abwischen.
- Zur Reinigung der Waage keine großen Mengen Wasser verwenden, da die Elektronik der Waage dadurch Schaden nehmen kann. Keine ätzenden Flüssigkeiten oder Hochdruckreiniger verwenden.
- Vor der Reinigung stets die Waage ausschalten.

WARTUNG

Die Waage fordert keine routinemäßige Wartung. Es empfiehlt sich jedoch, die Genauigkeit der Waage regelmäßig zu prüfen. Das Intervall hierfür hängt von der Anwendungshäufigkeit und dem Zustand der Waage ab. Bei Fehlern wenden Sie sich bitte an Ihren örtlichen Vertreter oder CHARDER MEDICAL-Servicepartner.

GEWÄHRLEISTUNG - HAFTUNG

- Falls beim Empfang der Waage Fehler oder Mängel auftreten, die außerhalb der Zuständigkeit von CHARDER MEDICAL liegen, ist CHARDER berechtigt, entweder den Fehler zu beseitigen oder eine Ersatzwaage zu liefern. Ausgewechselte Teile sind Eigentum von CHARDER. Die Gewährleistungsfrist beträgt zwei Jahre ab Einkaufsdatum. Bewahren Sie die Quittung auf. Sie dient als Kaufnachweis. Wenn Ihre Waage Service benötigt, wenden Sie sich bitte an Ihren örtlichen Händler oder an den Kundenservice von CHARDER MEDICAL.
- Für Schäden aufgrund folgender Ursachen wird keine Haftung übernommen: Ungeeignete oder falsche Aufbewahrung oder Anwendung, falsche Installation oder Inbetriebnahme durch Besitzer oder Dritte, natürlicher Verschleiß, Änderungen, falsche oder unachtsame Handhabung, chemische, elektrochemische oder elektrische Beeinträchtigung oder Feuchtigkeit soweit dies nicht auf Unachtsamkeit seitens CHARDER MEDICAL zurückzuführen ist.

Falls Nutzung, Klima oder sonstige äußere Einflüsse zu einer wesentlichen Veränderung der Nutzungsverhältnisse oder Materialqualität führen, erlischt die Gewährleistung.

RECYCLING

- Dieses Produkt darf nicht als Haushaltsmüll entsorgt werden, sondern ist als Elektromüll zu entsorgen. Für weitere Informationen wenden Sie sich bitte an Ihre örtliche Behörde oder Ihren Händler.

VOR DER BENUTZUNG DER WAAGE LESEN

Bevor Sie die detaillierten Anleitungen zu den Funktionen der Waage studieren, sollten Sie die nachstehenden Richtlinien lesen:

- Vergewissern Sie sich, dass die Waage vor der Anwendung Null anzeigt. Andernfalls auf ZERO drücken, um die Waage zurückzusetzen.
- Die MHS-Waage ist das ideale Gerät für Personenlifter/Mobillifter/Deckenlifter

Achtung! Das Gewicht nicht ablesen, während Sie eine Bewegung ausführen, da hierbei Falschanzeige auftreten kann.

SPEZIFIKATIONEN

MODELL : MHS 2500

Kapazität	200kg / 300kg	400kg
Messintervall	0.1kg	0.2kg
Anzeige	25mm 5 Ziffern och 1/2 Dezimalstellen	
Gewichtseinheit	kg	
Abmessungen	120 x 50 x 160 mm	
Stromversorgung	6 st 1,5V AAA-Batterien	
Temperaturbereich	0-40°C	

Achtung!

- Von der OIML (International Organization of Legal Metrology) wird nur die Einheit kg zugelassen.

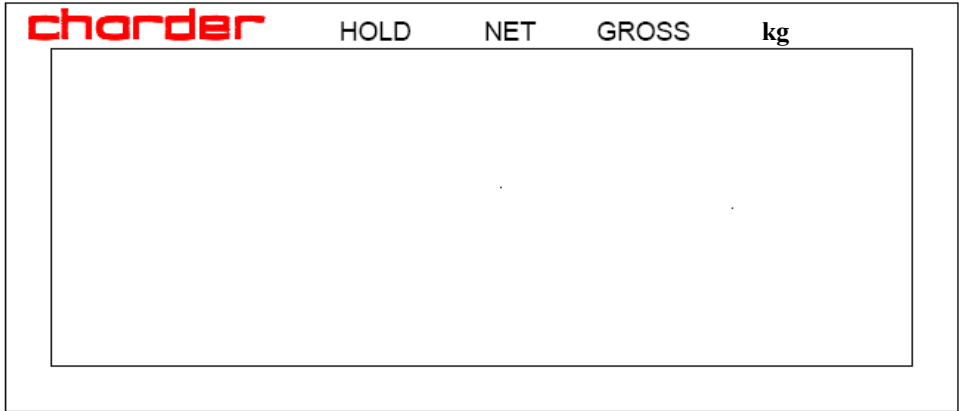
ANZEIGE

HOLD-Anzeige

Nettogewicht

Bruttogewicht

kg-Anzeige



TASTENFUNKTIONEN

ON/OFF/ZERO/TARE

Anhand der Funktion TARE kann zusätzliches Gewicht (z. B. Kleidungsstücke) vom Gesamtgewicht abgezogen werden, um das Nettogewicht des Anwenders zu ermitteln.

Wie errechnet sich das Nettogewicht?

Belasten Sie die Waage mit dem abzuziehenden Gewicht. Drücken Sie auf die Taste **ON/OFF/ZERO/TARE**, um das Gewicht zu tarieren. Beim Anheben des Patienten wird daraufhin das Nettogewicht angezeigt.

Tastenfunktionen:

ON/OFF/ZERO/TARE

- Taste drücken, um die Waage einzuschalten. Zum Ausschalten die Taste 3 Sekunden lang gedrückt halten.
- Taste drücken, um die Waage auf Null zu setzen. Dies funktioniert nur bei Belastung mit $\pm 2\%$ der vollen Kapazität.
- Taste drücken, um zu tarieren.

HOLD

Ist die Funktion **HOLD** aktiviert, berücksichtigt die Waage eine Anzahl Ablesungen und analysiert die Streuung. Ist die Streuung nicht zu groß, zeigt die Waage daraufhin den aktuellen Wert an. Der Wert wird im Display angezeigt, bis die Waage entlastet wird.

Tastenfunktion:

- Taste drücken, um die Ergebnisanzeige während des Wiegevorgangs einzufrieren. Zum Ausschalten der Funktion erneut die Taste **HOLD** drücken.

EINSTELLUNGEN

Automatische Ausschaltfunktion

Mit dieser Einstellung ändern Sie die Zeit des Ruhezustandes bei Inaktivität. Bei Überschreiten der eingestellten Zeit schaltet sich die Waage selbsttätig aus.

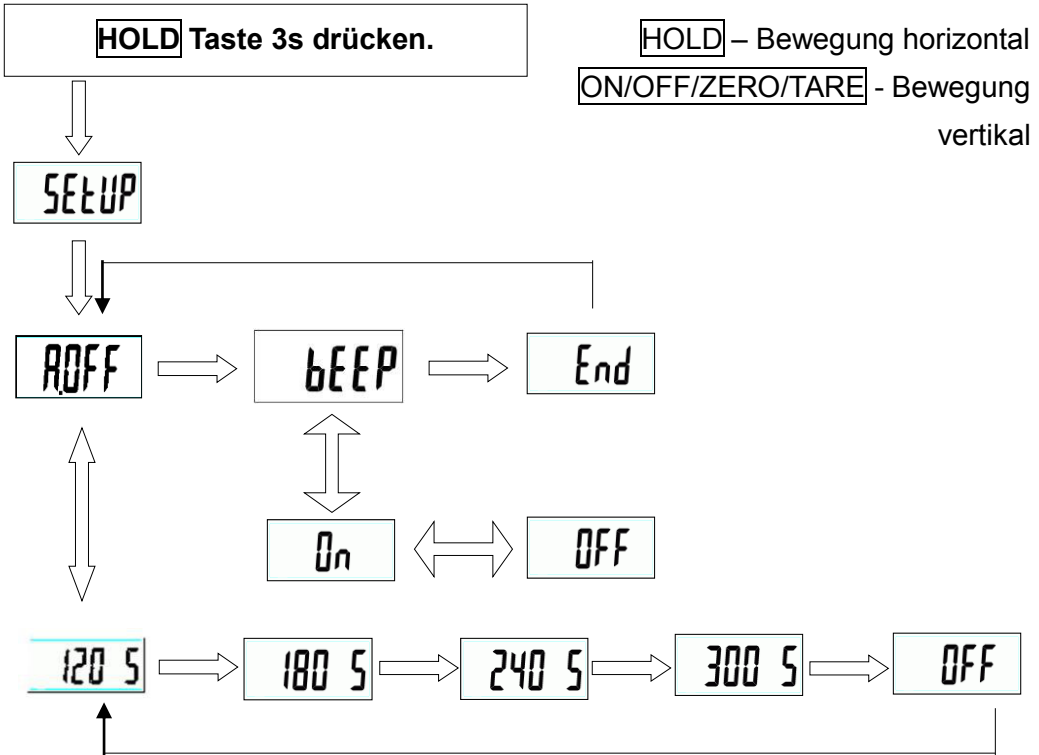
- Automatische Ausschaltzeit: 120s/180s/240s/300s/Aus

Toneinstellung

- Ton: Ein/Aus

ABLAUFPLAN FÜR EINSTELLUNGEN

Gehen Sie zum Einstellen Ihrer Waage nach folgendem Ablaufplan vor.



EINSTELLUNG SCHRITT FÜR SCHRITT

Beispiel: Einstellung von 180s Ruhezustand und Ton Aus Schritt 1.

HOLD 3 Sekunden gedrückt halten, um in den **SETUP** -Modus zu gelangen.

Schritt 2.

ZERO drücken, um in den **ROFF** -Modus zu gelangen.

Schritt 3.

HOLD drücken um **180 5** zu wählen, das heißt 180s Ruhezustand bei Inaktivität.

Schritt 4.

Mit **ZERO** bestätigen und Rückkehr zum **ROFF** -Modus. **HOLD** drücken, um zum **bEEP** -Modus zu wechseln.

Schritt 5.

ZERO drücken, um den **bEEP** -Modus zu starten. Erneut **HOLD** drücken, um **On** oder **OFF** zu wählen.

Schritt 6.

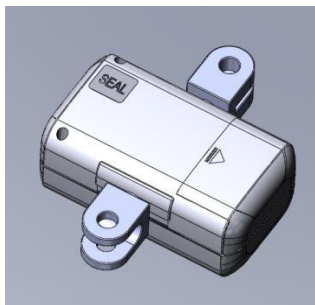
Mit **ZERO** bestätigen und Rückkehr zum **bEEP** -Modus.

Schritt 7.

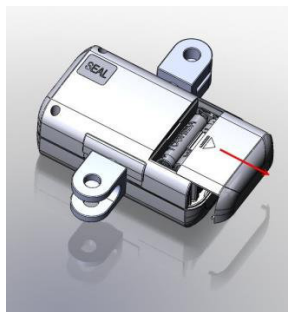
HOLD drücken, um **End** anzuzeigen und ZERO drücken zum Bestätigen und Beenden.

ANLEITUNG BATTERIEWECHSEL

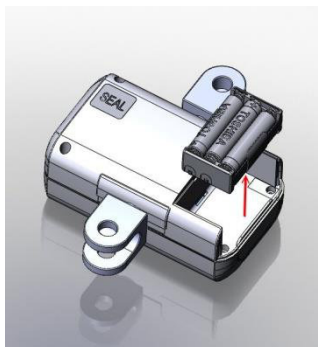
Die Modelle MHS sind mit sechs Batterien des Typs AAA versehen.
Vor Benutzung der Waage nachstehende Anleitung lesen.



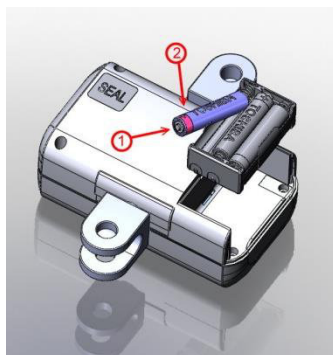
1. Deckel zum Batteriefach an der Rückseite der Waage.



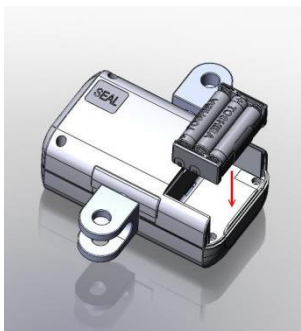
2. Batteriedeckel entfernen.



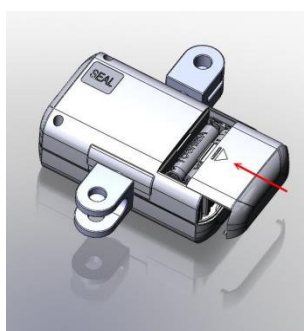
3. Batteriehalter herausnehmen.



4. 6 AAA-Batterien einsetzen.



5. Batteriehalter wieder einsetzen.



6. Deckel anbringen.

FEHLERMELDUNGEN

■ ANZEIGE NIEDRIGER LADEZUSTAND DER BATTERIEN

Ladezustand der Batterien zu niedrig. Batterien ersetzen.



■ NULLEN IM OBEREN BEREICH

Höchstgewicht überschritten. Belastung reduzieren.



■ NULLEN IM UNTEREN BEREICH

Gewicht zu gering. Belastung erhöhen.



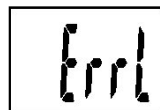
■ HÖCHSTBELASTUNG ÜBERSCHRITTEN

Die Belastung liegt über der zulässigen Grenze. Belastung reduzieren und erneut wiegen. Besteht das Problem weiterhin, wenden Sie sich an Ihren Servicepartner.



■ ZU GERINGE BELASTUNG

Belastung zu gering. Belastung erhöhen und erneut wiegen. Besteht das Problem weiterhin, wenden Sie sich an Ihren Servicepartner.



■ PROGRAMMFEHLER

Fehler im Programm der Waage. Wenden Sie sich an Ihren Servicepartner.





Manufacturer's Declaration of Conformity

This product has been manufactured in accordance with the harmonized European standards, following the provisions of the below stated directives:

Electro Magnetic Compatibility Directive 2004/108/EC
Low Voltage Directive 2006/95/EC

only Medical Approval Scale is in conformity with
Medical Directive 93/42/EEC

FCC CLASS B Declaration of Conformity

This device complies with the limits for a Class B digital device, pursuant to Part 15 of the FCC Rules

Authorized EU Representative:



Pedihealth Oy
Kastellinmaenkuja 8,
FI-90230 OULU,
Finland

Manufactured by:



Charder Electronic Co., Ltd.
No.103, Kuo Chung Road, Dah Li City,
Taichung Hsien, Taiwan (R.O.C.)

FDA no.: D072479 / 3007074192

IN-1086 [9074G]