

# HUB- / DREHWANNE **FANTASY**

# Bedienungsanleitung

Typ.: Hub- Drehwanne „**Fantasy**“ 190 Standard + Elegance  
Art. Nr.: TRH1401000 + TRH1402000 Patent-Nr.: 10 2007 057 582



## Information zur Inbetriebnahme

Sehr geehrter Kunde,  
herzlichen Glückwunsch zum Kauf der Hub- / Drehwanne Fantasy.

Bitte beachten Sie folgende Hinweise:

1. Bitte lesen Sie die mitgelieferte Bedienungsanleitung sorgfältig durch.
2. Verwenden Sie das Gerät ausschließlich für den vorgesehenen Verwendungszweck.
3. Eine Bedienung des Gerätes ist nur durch eingewiesenes Fachpersonal statthaft.
4. Elektroinstallationen dürfen nur durch Fachfirmen, nach den zur Zeit gültigen VDE-Vorschriften, ausgeführt werden.
5. Montage, Erweiterungen, Änderungen oder Reparaturen, Wartungen, sowie sicherheitstechnische Kontrollen dürfen nur vom Hersteller oder von einer autorisierten Fachfirma ausgeführt werden.

Bei technischen Eingriffen, wie Anbauten oder Änderungen an unseren Geräten, welche nicht vom Hersteller oder von autorisierten Fachfirmen ausgeführt werden, erlischt jegliche Gewährleistung für die Änderungen sowie für die Geräte bzw. für Gerätefunktionen, welche mit der Änderung in Zusammenhang stehen.

## **Inhalt:**

1. Montageanleitung mit Installationszeichnung
2. Bedienungsanleitung der Wannenanlage Fantasy ST
3. Armatur: Thermostatmischbatterie mit Verbrühschutz Fantasy ST
4. Bedienungsanleitung der Wannenanlage Fantasy Elegance
5. Armatur: Thermostatmischbatterie mit Verbrühschutz Fantasy Elegance
6. Zusatz-Optionen
7. Wannepflege und Reinigung
8. Wartung und Instandhaltung
9. Wartung
10. Schaltplan

# 1. Montageanleitung mit Installationszeichnung

## Hub – Drehbadewanne „ Fantasy „ Standard

### Hub- Auszieh- & Drehwanne Fantasy 190



Tel: +49 (0)18051 / 74 02  
 Fax: +49 (0)18051 / 97 02 32  
 eMail: info@bad-pflege-systeme.de

#### Bauseitige Anschlüsse

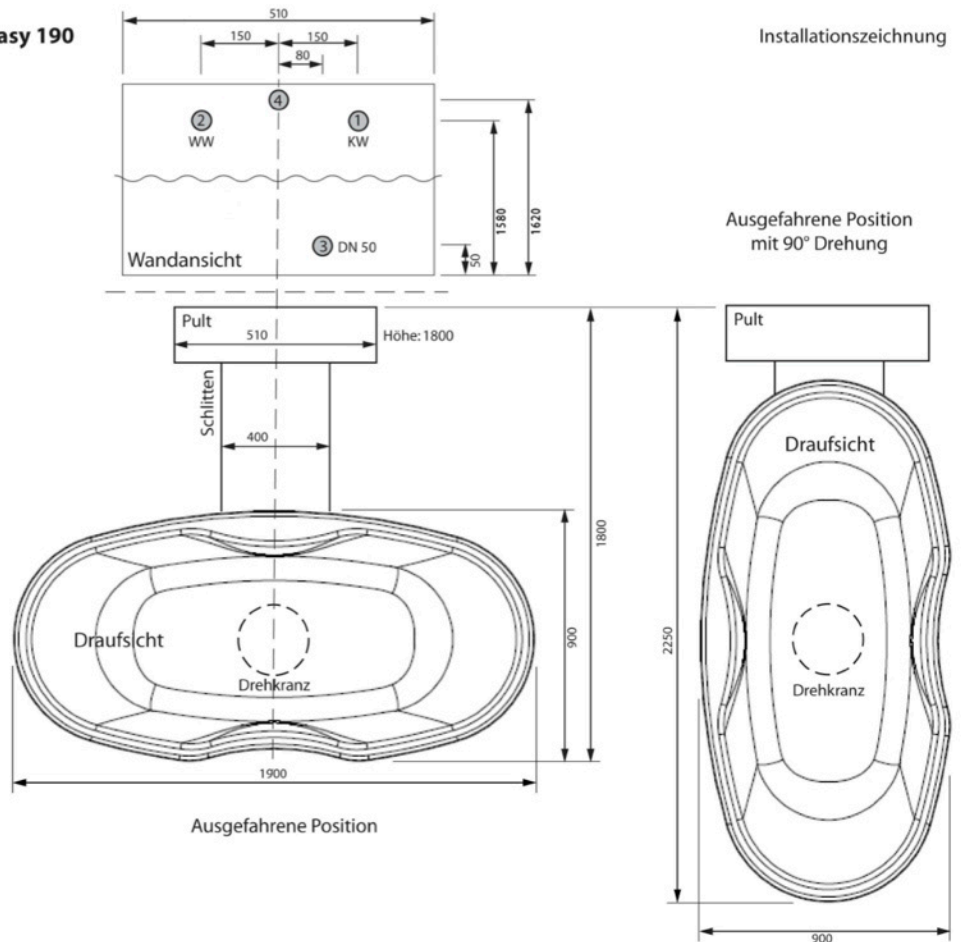
- 1: KW 1/2" 4-6 bar  
(Anschluss durch flexible Druckschläuche)
- 2: WW 1/2" 4-6 bar  
(Anschluss durch flexible Druckschläuche)
- 3: Wandablauf DN 50
- 4: Elektroanschluss Normsteckdose Unterputz  
230 V 50Hz  
Abgesichert B 10A Automat  
Fehlerstromschutzschalter 30 mA  
Potentialausgleich

Alle Maßangaben in mm

**An der Montagefläche des Hubgestells dürfen keine Sockel- oder Hohlkehlfliessen sein**

**Eine Absperrung der Warm- und Kaltwasserleitungen in den Räumlichkeiten ist dringend erforderlich!**

**Bei Nichteinhaltung der Maße ist eine fachgerechte Installation nicht möglich und die Unkosten werden dem Kunden in Rechnung gestellt.**



### **Bitte beachten!**

Nach dem Transport und der Montage der Hubbadewanne Fantasy müssen alle Schraubverbindungen geprüft und ggf. nachgezogen werden!

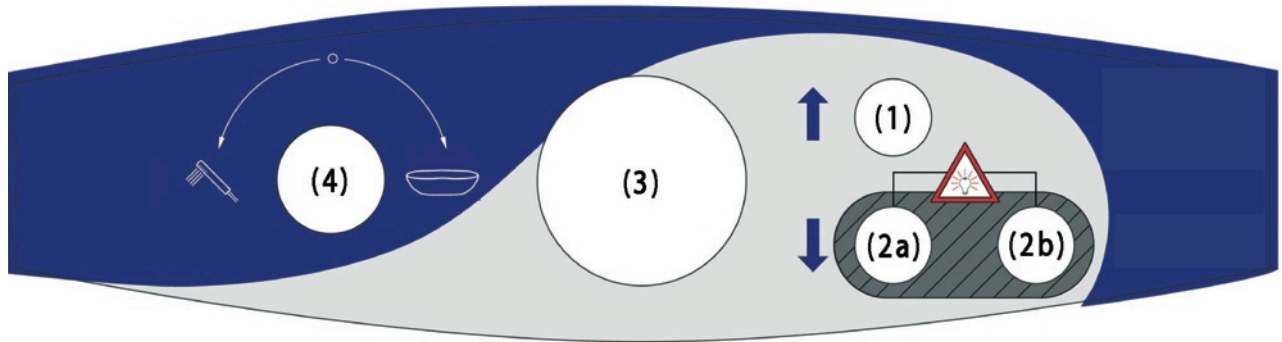
Achtung! Der Schlitten der Hubbadewanne darf nicht betreten werden!

## 2. Bedienungsanleitung „Fantasy“ ST

- Der Wannenkörper wird von der Parkposition nach vorne herausgezogen.
- Durch Drehen können verschiedene Arbeitspositionen erreicht werden.
- Ein Einrasten verhindert das selbständige Drehen der Wanne.
- Die Wanne kann am Display durch Tastaturen gehoben oder gesenkt werden.

### Heben und Senken

Die Wanne kann innerhalb einer Hubhöhe von ca. 600 bis 1000 mm höhenverstellt werden. Innerhalb dieses Hubbereiches kann die Wanne in jeder beliebigen Stellung angehalten werden.



- (1):** Badewanne Heben (Pfeil nach oben).
- (2a):** Senken (Pfeil nach unten). Die Wanne senkt sich zunächst bis ca. 15 cm über dem Boden. Danach leuchtet Taste 2b und ein Warnsignal ertönt.  
**Bitte vergewissern Sie sich zuvor, dass sich keine Gegenstände unter der Wanne befinden!**
- (2b):** Ganz absenken (Pfeil nach unten) Erst durch gleichzeitiges Drücken der Knöpfe 2a und 2b kann die Wanne ganz abgesenkt werden. Beim Drücken ertönt ein Warnsignal und Taste 2b leuchtet weiterhin.
- (3):** Digitale Einlauftemperaturanzeige für den Wanneneinlauf und die Patientendusche.

### Füllen der Wanne und Bedienung der Patientendusche

- (4):** Drehen Sie mit dem Uhrzeigersinn, um die Badewanne über den Wanneneinlass zu füllen, drehen Sie gegen den Uhrzeigersinn, um die Handbrause zu benützen. Drehen Sie in die Mitte (0), um die Wasserzufuhr zu beenden.  
Eine Befüllung der Wanne erfolgt erst nach der richtigen Grundeinstellung des Wannenkörpers von 30°, 60°, 90° oder 120°.

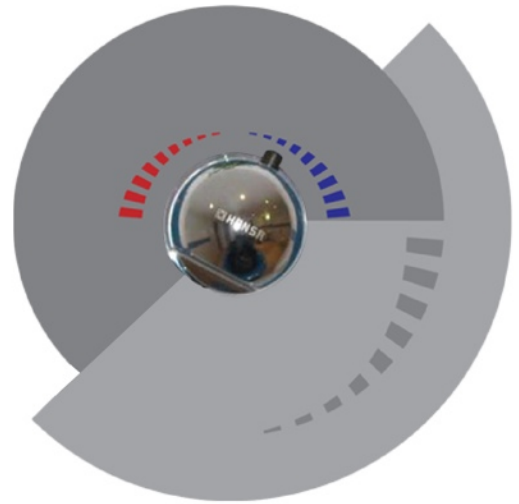
### 3. Thermostatmischbatterie mit Verbrühungsschutz

Der Thermostatmischer regelt die Wassertemperatur sämtlicher Wasserauslässe  
- Dusche und Wanneneinlauf -

Die Temperatur von der Patientendusche und den Wanneneinlauf können Sie am Thermometer ablesen.

Die Temperatureinstellung wird wie folgt am Thermostat geregelt:

- a) Wasser wird **wärmer**: Drehen des Temperaturwählgriffs nach links  
Wasser wird **kälter**: Drehen des Temperaturwählgriffs nach rechts
- b) Wahl der Temperatur über Skala
- c) Automatischer Verbrühungsschutz durch eine Sperre bei 38° C. Erst durch das Eindrücken der Sperrtaste können auch höhere Temperaturen eingestellt werden.



#### Entleeren der Wanne

- a) Durch Drehen des Excenters öffnet sich der Ablauf der Excentergarnitur.
- b) Die Entleerung erfolgt über einen Spiral-Schlauch in den bauseitigen Ablauf (Wandablauf). Dabei sollte die Wanne nach oben gefahren werden.



#### **Achtung !!**

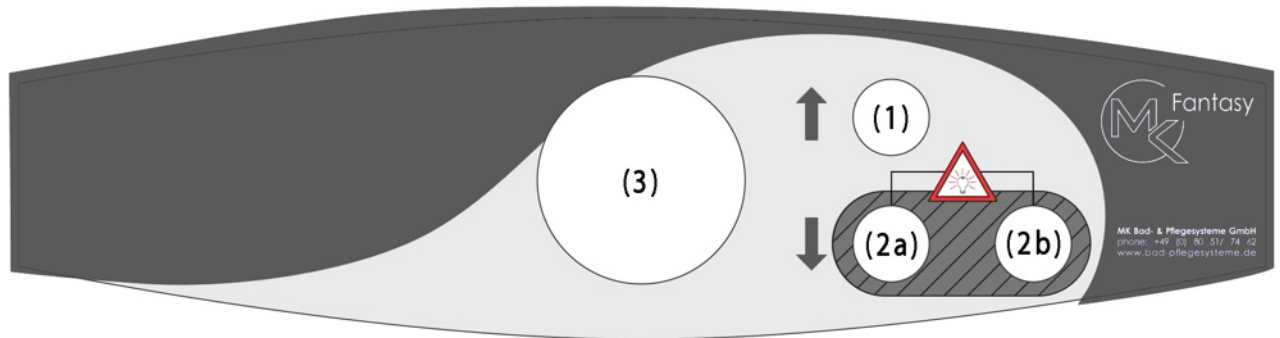
Vor längerem Stillstand, z.B. über Nacht, ist die Vorabspernung am Wasserzulauf (bauseits) zu schließen.

## 4. Bedienungsanleitung „Fantasy-Elegance“

- Der Wannenkörper wird von der Parkposition nach vorne herausgezogen.
- Durch Drehen können verschiedene Arbeitspositionen erreicht werden.
- Ein Einrasten verhindert das selbständige Drehen der Wanne.
- Die Wanne kann am Display durch Tastaturen gehoben oder gesenkt werden.

### Heben und Senken

Die Wanne kann innerhalb einer Hubhöhe von ca. 600 bis 1000 mm höhenverstellt werden. Innerhalb dieses Hubbereiches kann die Wanne in jeder beliebigen Stellung angehalten werden.



- (1):** Badewanne Heben (Pfeil nach oben).
- (2a):** Senken (Pfeil nach unten). Die Wanne senkt sich zunächst bis ca. 15 cm über dem Boden. Danach leuchtet Taste 2b und ein Warnsignal ertönt.  
**Bitte vergewissern Sie sich zuvor, dass sich keine Gegenstände unter der Wanne befinden!**
- (2b):** Ganz absenken (Pfeil nach unten) Erst durch gleichzeitiges Drücken der Knöpfe 2a und 2b kann die Wanne ganz abgesenkt werden. Beim Drücken ertönt ein Warnsignal und Taste 2b leuchtet weiterhin.
- (3):** Digitale Einlauftemperaturanzeige für den Wanneneinlauf und die Patientendusche.

## 5. Füllen der Wanne und Bedienung der Patientendusche

### Wassereinlauf starten / stoppen

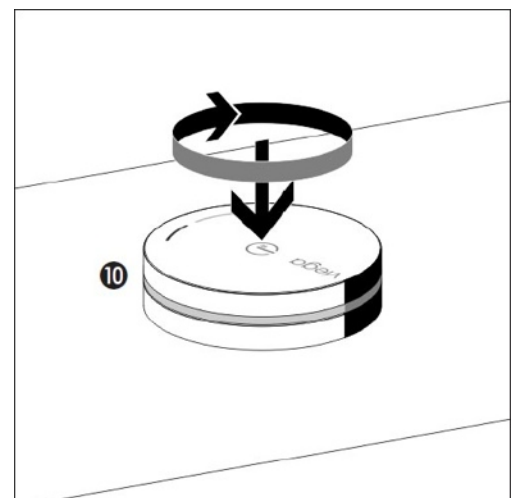
|                 |   |
|-----------------|---|
| <b>Zustand</b>  | System ist aus  |
| <b>Aktion</b>   | Drehknopf 1x kurz drücken                                   |
| <b>Ergebnis</b> | Wasser beginnt zu laufen<br>(Autostop nach maximal 45 min.) |

### Wassertemperatur einstellen

|                 |  |
|-----------------|--|
| <b>Zustand</b>  | Wasser läuft   |
| <b>Aktion</b>   | Drehknopf drehen (nicht drücken)   |
| <b>Ergebnis</b> | Drehen im Uhrzeigersinn in Richtung<br>LED orange = wärmer<br>Drehen entgegen dem Uhrzeigersinn in Richtung<br>LED blau = kälter |

### Stärke Wasserfluss einstellen

|                 |  |
|-----------------|--|
| <b>Zustand</b>  | Wasser läuft   |
| <b>Aktion</b>   | Drehknopf in gedrückter Position drehen  |
| <b>Ergebnis</b> | Drehen im Uhrzeigersinn = stärker<br>Drehen entgegen dem Uhrzeigersinn = schwächer |



## Umstellen Handbrausenbenutzung / Wannenfüllung

|                 |   |
|-----------------|---|
| <b>Zustand</b>  | Wasser läuft  |
| <b>Aktion</b>   | Drehknopf gedrückt halten bis LED hellblau leuchtet, dann loslassen |
| <b>Ergebnis</b> | Der jeweils andere Schaltzustand wird gewählt                       |

## Temperaturen höher als 38°C einstellen / Temperatursperre aufheben

|                 |   |
|-----------------|---|
| <b>Zustand</b>  | Wasser läuft  |
| <b>Aktion</b>   | Drehknopf im Uhrzeigersinn drehen bis LED orange schnell blinkt, dann Drehknopf drücken und gedrückt halten bis LED rot leuchtet, dann loslassen, Drehknopf im Uhrzeigersinn weiter drehen (wärmer) |
| <b>Ergebnis</b> | Temperatur kann nun über 38°C eingestellt werden  |

## 38°C Sperre wieder aktivieren

|                 |   |
|-----------------|---|
| <b>Zustand</b>  | Wasser läuft  |
| <b>Aktion</b>   | Drehknopf entgegen dem Uhrzeigersinn drehen (kälter)    |
| <b>Ergebnis</b> | Unterhalb 37°C wird die Sperre automatisch wieder aktiv |

## Entleeren der Wanne

- Durch Drehen des Excenters öffnet sich der Ablauf der Excentergarnitur.
- Die Entleerung erfolgt über einen Spiral-Schlauch in den bauseitigen Ablauf (Wandablauf). Dabei sollte die Wanne nach oben gefahren werden.



## **Achtung !!**

Vor längerem Stillstand, z.B. über Nacht, ist die Vorabspernung am Wasserzulauf (bauseits) zu schließen.

## 6. Zusatz-Optionen

### Therapie-Licht-System

Therapie-Licht-System bestehend aus 4 im Wannenkörper integrierte Lichtspots, sowie einer Folientastatur zum Bedienen der Funktionen.

#### Option bestehend aus:

- 4 Lichtspots zum Einfärben des Badewassers in verschiedenen Farben.
- 1 Folientastatur in der Wannerverkleidung montiert zum Bedienen der Lichtfunktionen
- Lichtsteuerung zum Regeln der Farben.

#### Lichtfunktionen:

- An / Aus
- Farbe stufenweise regeln
- Intervallsteuerung für automatisches Färben des Wassers (alle Farben werden stufenlos im Kreislauf wiedergegeben).

|                       |  |
|-----------------------|--|
| 1x drücken:           | Licht schaltet sich an.  |
| 2x bis 5x drücken:    | Die verschiedenen Farben können ausgewählt werden.                         |
| 6x drücken:           | Stufenloser Farbwechsel wird aktiviert.                                    |
| 7x drücken:           | Die momentane Farbe vom stufenlosen Farbwechsel wird beibehalten.          |
| Wiederholtes Drücken: | Lichtwechsel setzt sich fort bzw. hält wieder bei der momentanen Farbe an. |
| 1x lang drücken:      | Licht schaltet sich aus.   |

### mp3-Sound System

Mp3-Soundsystem mit 2 am Wannenkörper angebrachten Lautsprechern, sowie mp3 Modul mit Folientastatur zur Steuerung der Musikwiedergabe.

#### Option bestehend aus:

- 2 Lautsprechern zum Wiedergeben der Musik und Übertragen der Klangwellen in das Badewasser. Musik wird nicht nur gehört, sondern auch gefühlt!
- 1 Folientastatur in der Wannerverkleidung montiert zum Bedienen der Musikfunktionen An / Aus, Play / Pause, Titel vor / zurück und Musik laut / leise stellen.
- 1 mp3-Paneel zur Steuerung der Musikfunktionen, die Musik kann auf die im Lieferumfang enthaltene SD-Speicherkarte im mp3 Format aufgespielt werden.



## 7. Wannepflege und Reinigung

Der Wannenkörper und Teile der Verkleidung sind aus glasfaserverstärktem GFK gefertigt und an der Außenfläche mit einer wärme- und schallgedämmten Verkleidung ausgestattet. Die Verwendung von handelsüblichen Badezusätzen ist erlaubt, wenn sie gemäß den Vorschriften des Herstellers benutzt werden.

Es sollte vor Gebrauch von Reinigungs- und Desinfektionsmitteln unbedingt beim Hersteller nachgefragt werden, welches Mittel verwendet werden darf.

Um nach Gebrauch der Badeeinrichtung Oberflächenrückstände zu vermeiden, sollte der Wannenkörper nach Gebrauch von Zusätzen mit klarem Wasser nachgespült werden.

Das Bedienpult und die Außenverkleidung der Hubwanne bestehen ebenfalls aus glasfaserverstärktem Polyester und bedürfen der gleichen Pflege wie bei dem Wannenkörper. Besonders ist hierbei zu beachten, dass stark einfärbende Mittel auf keinen Fall konzentriert hiermit in Verbindung gebracht werden dürfen, da sonst die Gefahr der Einfärbung besteht.

## 8. Wartung und Instandhaltung

Gemäß der Medizinprodukte-Vertreiberordnung (MPBetreib V) sind nach Abschnitt § 4 - Instandhaltung und Abschnitt § 6 - Sicherheitstechnische Kontrollen, Wartungen an Medizinprodukten der Klasse 1 durchzuführen.

Der Hersteller kann Firmen und Betriebe mit der Wartung beauftragen, wenn die vom Hersteller geschult, ausgebildet oder vertraglich verpflichtet worden sind.

**Bei unerlaubten Wartungen, Reparaturen und Kontrollen durch Fremdfirmen keine Garantie.**

Die Wartungsintervalle sind jährlich nach anerkannten Regeln der Technik durchzuführen. Diese Wartungsintervalle sollten aus Sicherheitsgründen und zur Vermeidung von Unfällen befolgt werden. Bei Nichteinhaltung der jährlichen Wartungsintervalle erlischt der Garantieanspruch.

### **Achtung !!**

Bedenken Sie bitte ganz allgemein, dass Sie ein technisches Gerät vor sich haben, das einer allgemeinen Pflege bedarf. Eine noch so ausgereifte Technik kann daher Ihre Sorgfalt im Umgang mit den Geräten nicht ersetzen.

Es besteht die Möglichkeit einen Wartungsvertrag für mindestens 2 Jahre mit der Herstellerfirma abzuschließen, fragen Sie nach einem Wartungsangebot!

## 9. Wartung

Alle Reparatur- und Wartungsarbeiten sind vom Hersteller oder einer dazu ermächtigten Stelle auszuführen.

Im Wesentlichen sind folgende Kontrollen vorzunehmen:

• **wöchentlich:**

Schläuche, Rohre, Anschlüsse

• **monatlich:**

Druckschläuche

Alle kraftschlüssigen Verbindungen, wie Schrauben und Bolzen

• **vierteljährlich:**

Überprüfung und Reinigung der Schmutzsiebe

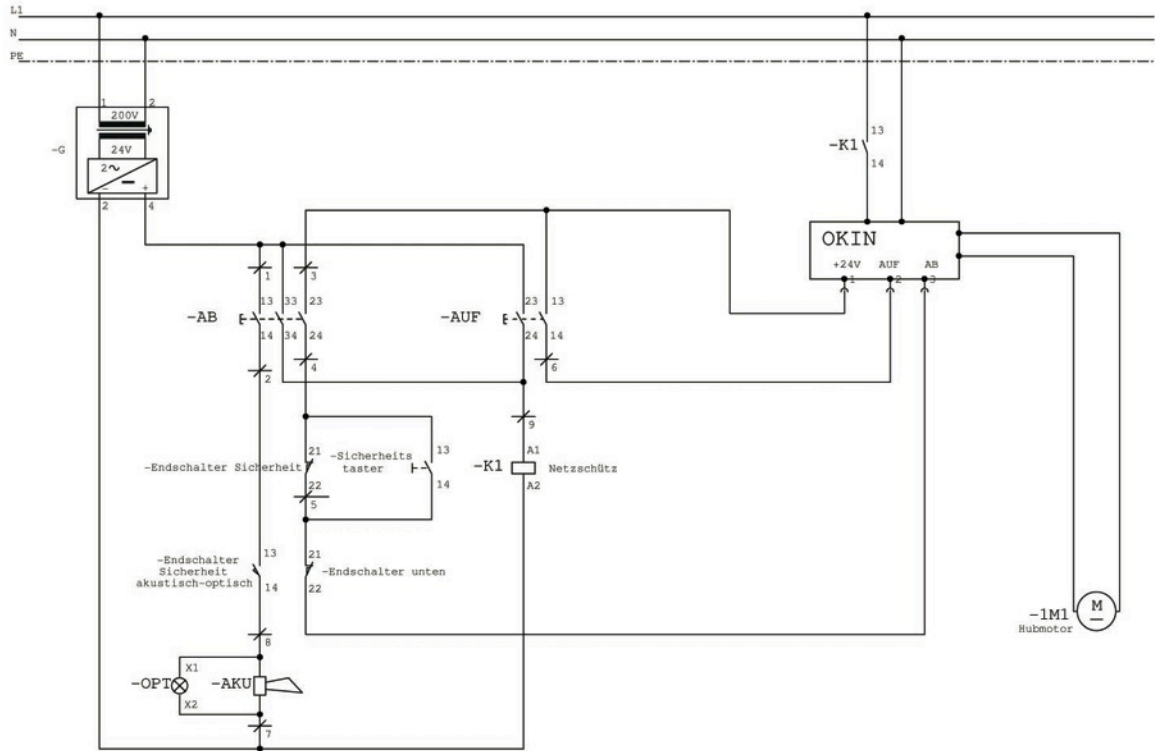
• **alle 5 Jahre:**

Auswechseln der Druckschläuche

**Achtung !!**

Alle Teile, die sich bewegen, sind dem Verschleiß unterworfen und müssen regelmäßig gewartet werden.

# 10. Schaltplan



Technische Änderungen vorbehalten!