

TR 650 - ECOLINE II

PFLEGE- UND STATIONSWANNE



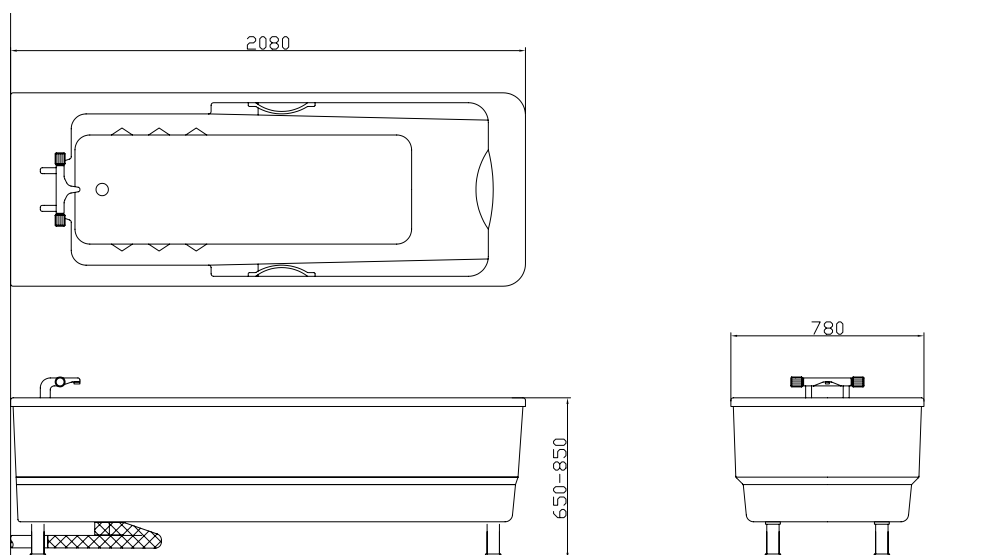
Technische Daten:

Gesamtlänge:	2080 mm
Gesamtbreite:	780 mm
Gesamthöhe:	(Standard) 750 mm
Arbeitshöhe:	(Standard) 650 mm
Wasser:	2 x 1/2"
Abwasser:	DN 50
Gewicht:	ca. 100 kg

Unterfahrbares Wannensystem für die Pflege von Menschen

Die Pflege- und Stationswanne Ecoline II ist eine einfache und günstige unterfahrbare Pflegewanne. Trotz ihrer günstigen Ausführung bietet die Wanne dank dem grosszügigen Wannenkörper, genügend

Platz für alle gängigen Liftersysteme. Die Stationswanne ist durch Ihre Bauart schnell aufgestellt und kann leicht installiert werden.



TR 650 - ECOLINE II

PFLEGE- UND STATIONSWANNE



STATIONSWANNE ECOLINE II

ART.: 600

- Ergonomische Form des Wannenkorpus
- Wannenkorpus und Verkleidung aus glasfaserverstärktem Kunststoff
- Ab- und Überlaufgarnitur
- Bodenfreiheit für fahrbare Liftersysteme
- 4 einstellbare Standfüsse zum Ausgleich bei Bodenunebenheiten
- Standard-Arbeitshöhe 650 mm, andere Höhen auf Wunsch lieferbar
- Standardfarbe weiß
- Wannenverkürzer, einstell- und herausnehmbar



ART.: 650

- Stationswanne wie zuvor beschrieben, jedoch mit aufgesetztem Thermostatmischer inkl. Handbrause und langem Brauseschlauch.

Wir empfehlen zu dieser Wannen unseren TR-Sitz- oder Liegelifter.



Technische Änderungen vorbehalten!