

# TRH03630010 - Vario

## Duschhocker



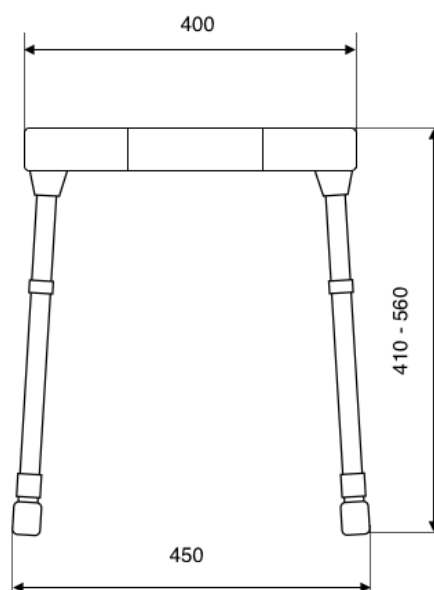
### Vario

#### Duschhocker

##### Ausstattung:

- Sitz mit Hygieneausschnitt
- Gummierte Standfüsse für sicheren Stand, höhenverstellbar
- Kunststoff / Aluminium für Feuchträume
- Max. Körpergewicht 130 kg
- Produkt trägt CE-Kennzeichen

**ART.: TRH03630010 - weiss / silber**



**TRanspoRehaMed GmbH**

Technik zur Unterstützung der Rehabilitation und Pflege von Menschen

Grünbaumstr. 89  
42659 Solingen

T. 0212-645850-0  
F. 0212-645850-50

info@transporehamed.de  
www.transporehamed.de

# TRH03630020 - Vario

## Duschhocker



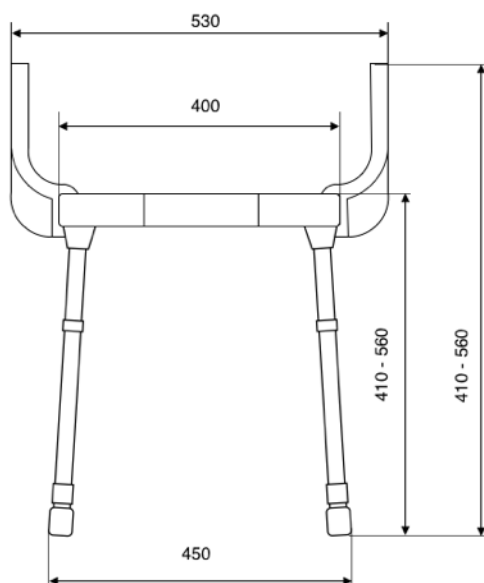
## Vario

### Duschhocker

#### Ausstattung:

- Sitz mit Hygieneausschnitt
- Armstützen aus Kunststoff, demontierbar
- Gummierte Standfüsse für sicheren Stand, höhenverstellbar
- Kunststoff / Aluminium für Feuchträume
- Max. Körpergewicht 130 kg
- Produkt trägt CE-Kennzeichen

**ART.: TRH03630020 - weiss / silber**



**TRanspoRehaMed GmbH**

Technik zur Unterstützung der Rehabilitation und Pflege von Menschen

Grünbaumstr. 89  
42659 Solingen

T. 0212-645850-0  
F. 0212-645850-50

info@transporehamed.de  
www.transporehamed.de

# TRH03630030 - Vario

## Duschhocker

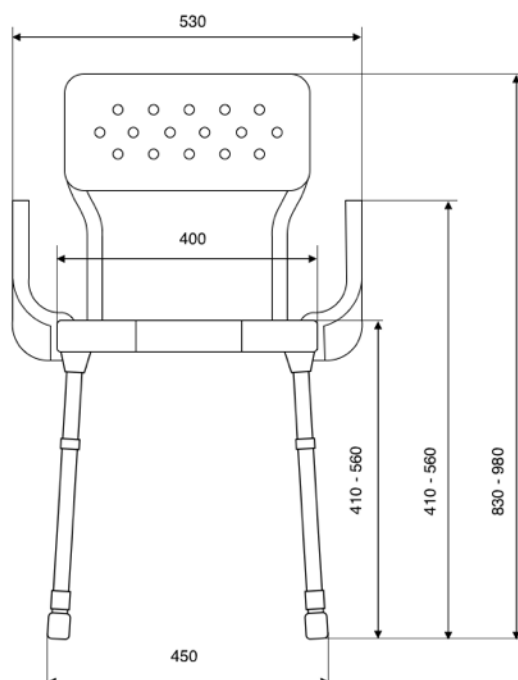


### Vario Duschhocker

#### Ausstattung:

- Sitz mit Hygieneausschnitt
- Armstützen aus Kunststoff, demontierbar
- Rückenlehne aus Kunststoff, demontierbar
- Gummierte Standfüsse für sicheren Stand, höhenverstellbar
- Kunststoff / Aluminium für Feuchträume
- Max. Körpergewicht 130 kg
- Produkt trägt CE-Kennzeichen

**ART.: TRH03630030 - weiss / silber**



**TRanspoRehaMed GmbH**

Technik zur Unterstützung der Rehabilitation und Pflege von Menschen

Grünbaumstr. 89  
42659 Solingen

T. 0212-645850-0  
F. 0212-645850-50

info@transporehamed.de  
www.transporehamed.de