

# TRH033454 - Erfurt

## Duschstuhl



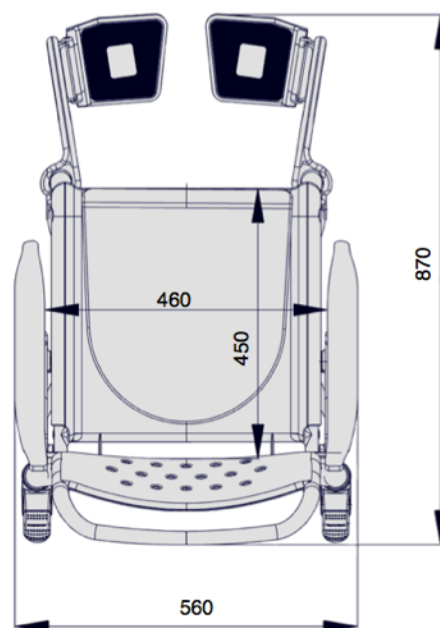
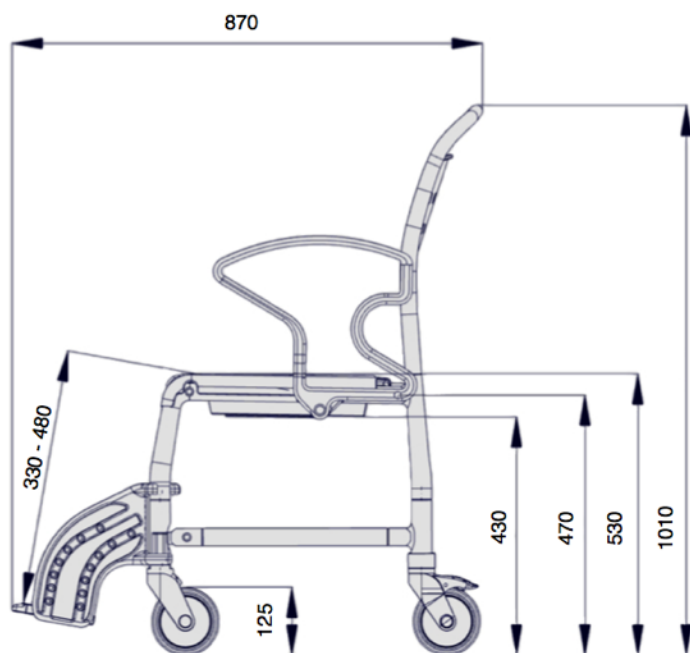
### Erfurt

#### Duschstuhl fahrbar

##### Ausstattung:

- Sitz mit Hygieneausschnitt
- ergonomisch geformte Rückenlehne
- abschwenkbare Armlehnen
- 5 Zoll Schwenkräder, hinten mit Feststeller und Richtungsfeststeller
- höhenverstellbare, abschwenk-/klappbare und abnehmbare Fußstützen
- Kunststoff für Feuchträume
- Max. Körpergewicht 130 kg
- Produkt trägt CE-Kennzeichen

**ART.: TRH033454 - grau / blau**



**TRanspoRehaMed GmbH**

Technik zur Unterstützung der Rehabilitation und Pflege von Menschen

Grünbaumstr. 89  
42659 Solingen

T. 0212-645850-0  
F. 0212-645850-50

info@transporehamed.de  
www.transporehamed.de