

# Bedienungsanleitung

BA-Nr.: 01.06.083/01-12

## Dusch- und Toilettenstandstühle

<b>Toilettenstuhl „Köln“ Art.-Nr.: 340. ../130 kg</b>
<b>Serien-Nummer</b>

<b>Duschstuhl „Zwickau“ Art.-Nr.: 332. ../130 kg</b>
<b>Serien-Nummer</b>

<b>Dusch-Toilettenstuhl „Konstanz“ Art.-Nr.: 341. ../130 kg</b>
<b>Serien-Nummer</b>

<b>Toilettenstuhl „Kiel“ Art.-Nr.: 347. ../130 kg höhenverstellbar</b>
<b>Serien-Nummer</b>

<b>Duschstuhl „Würzburg“ Art.-Nr.: 333. ../130 kg höhenverstellbar</b>
<b>Serien-Nummer</b>

<b>Dusch-Toilettenstuhl „Ulm“ Art.-Nr.: 348. ../130 kg höhenverstellbar</b>
<b>Serien-Nummer</b>



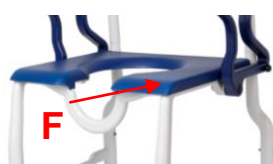
### Wichtige Hinweise !

- Bedienungsanleitung **vor dem Erstgebrauch lesen** und für den Benutzer weiterhin bereithalten.
- Beachten Sie alle Hinweise, besonders die Sicherheitshinweise, und handeln Sie danach.
- Bedienungsanleitung für spätere Verwendung aufbewahren und bei Weiterverkauf beifügen.



Kiel / Köln

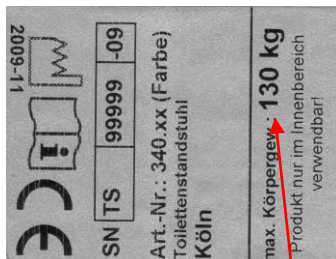
Würzburg / Zwickau



**Stuhl-Abbildung zeigt:**

A	Rückenlehne
B	Armlehne (schwenkbar)
C	Rastbolzen
D	Stuhlrahmen mit Streben
E	PUR-Sitz mit Pflegeöffnung
F	Duschsitz
G	Toilettensitz
I	Saugkapseln
K	PUR-Sitzpolster (abnehmbar)
T	Höhenverstellung-Standbeine/Sitzhöhe
V	Toiletteneimer mit Deckel
W	Eimeraufnahme
Z	Typenschild-Produkt

**Typenschild (Z)-Beispiel: Stuhl-Köln**

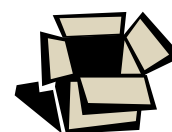


**Beachten Sie das zulässige max. Körpergewicht !**

Das Typenschild ist für die Identifizierung des Produktes sehr wichtig und darf daher nicht entfernt werden.

**Inhaltsverzeichnis**

1.	Allgemeine Hinweise	3
1.1	Einleitung	3
1.2	Verwendungszweck	3
1.3	Duschstandstuhl	3
1.4	Toilettenstandstuhl	3
1.5	Dusch-/Toilettenstandstuhl	3
2.	Garantie	3
3.	Ersatzteilbestellung, Reklamation	3
4.	Wiedereinsatz, Lebensdauer	3
5.	Entsorgung	3
6.	Symbolhinweise	3
7.	Sicherheitshinweise-Benutzung	4
8.	Produktdaten	4
8.1	Lieferumfang	4
8.2	Technische Daten	4
9.	Ersatzteile, Zubehör	5
10.	Gebrauchszustand herstellen	5
11.	Bedienung des Stuhles	5
11.1	Hinsetzen	5
11.2	Aufstehen	6
11.3	Abschwenken der Armlehnen	6
11.4	Abnehmen Dusch-/Toilettensitzes	6
11.5	Abnehmen des Rückenpolsters	6
11.6	Handhabung-Toiletteneimer	6
11.7	Anpassung der Sitzhöhe	6
12.	Beseitigung von Störungen	7
13.	Pflege	7
14.	Wartung	7
	<b>Zubehör</b>	<b>8</b>



Wir empfehlen Ihnen die Umverpackung, falls möglich, für spätere Transportzwecke aufzubewahren, damit bei einer eventuellen Rücksendung das Produkt wieder sicher verpackt werden kann.



## 1. Allgemeine Hinweise

### 1.1 Einleitung

In dieser Bedienungsanleitung finden Sie Informationen und Hinweise zur Inbetriebnahme, Benutzung, Bedienung, Wartung und Pflege der Dusch- und Toilettenstandstühle.

### 1.2 Verwendungszweck, Anwenderhinweise

Der Dusch-/Toilettenstandstuhl findet seine Anwendung im häuslichen und stationären Bereich. Der Stuhl ist ausschließlich als Hilfe beim Duschen oder Baden und beim Toilettengang einer Person im Innenbereich bestimmt.

Der Stuhl ist für längeres Sitzen nicht geeignet.



**Die Stühle sind nicht im Schwimmbad oder einer Sauna verwendbar, da Oberflächenverfärbungen und Einschränkungen der mechanischen Festigkeit entstehen können. Den Stuhl stets trocken lagern.**

Die Stühle bestehen aus einem Kunststoffrahmen mit einem Rohreinsatz mit vier fest stehenden Standbeinen. Bei einigen Modellen ist die Sitzhöhe 3-fach verstellbar und der Sitz, als auch die Rückenlehne ist zusätzlich gepolstert. Die Armlehnen sind abschwenkbar.

Die räumlich klimatischen Bedingungen für den Einsatz des Stuhles sind zu beachten. Außerhalb dieser Bedingungen ist der Stuhl nur kurzzeitig einsetzbar.



**Umgebungstemperatur: 0 ... 40 Grad  
Luftfeuchtigkeit: 30% ... 70%.**

### 1.3 Duschstandstuhl

Der Duschstandstuhl ist dort anwendbar, wo das Benutzen oder Erreichen einer handelsüblichen Badewanne oder Dusche aufgrund einer Einschränkung nicht mehr möglich ist.

Die Dusche sollte so gestaltet sein, dass ein sicheres Aufstellen des Duschstuhles möglich ist.

### 1.4 Toilettenstandstuhl

Der Toilettenstandstuhl ist dort anwendbar, wo das Benutzen oder Erreichen einer üblichen Toilette auf Grund einer Einschränkung nicht mehr möglich ist. Die Sitzfläche enthält eine toilettenähnliche Aussparung, unter der ein Toiletteneimer mit Deckel eingeschoben werden kann.

### 1.5 Dusch- und Toilettenstandstuhl

Ein Dusch- und Toilettenstandstuhl besteht aus einer Kombination beider Anwendungsbereiche.

## 2. Garantie

Auf unsere Dusch- und Toilettenstühle geben wir eine Garantie von **2 Jahren**. Voraussetzung für die Garantie ist der bestimmungsgemäße Gebrauch des Produktes sowie die regelmäßige Durchführung von Wartungen. Ausgeschlossen sind ebenfalls alle Verschleißteile.

Die Nichtbeachtung der Bedienungsanleitung, unsachgemäße Wartung, eigenmächtig durchgeführte Änderungen am Produkt, ohne die Genehmigung des Herstellers, führen zum Verlust der Garantie und der Produkthaftung (siehe Wartung).

**Das Auslieferdatum auf dem Lieferschein gilt als Garantiebeginn.**

## 3. Ersatzteilbestellung, Reklamation

Damit eine fehlerhafte Ersatzteilbestellung ausgeschlossen werden kann und eine schnelle Bearbeitung der Reklamation erfolgt, bitten wir um Angabe des Produktnamens, Seriennummer (SN) und Baujahr des Produktes. Diese Angaben finden Sie auf dem Typenschild des Stuhles.

## 4. Wiedereinsatz, Lebensdauer

Das Produkt ist für den Wiedereinsatz bestimmt. Der Wiedereinsatz (Lebensdauer) ist abhängig vom Produktzustand.

Vor dem Wiedereinsatz ist bei dem Produkt eine Wartung durchzuführen und die entsprechenden Anweisungen zur Sicherheit, Pflege und Wartung sind zu beachten. Die zu erwartende Lebensdauer des Stuhles beträgt bei bestimmungsgemäßen Gebrauch, Einhaltung der Sicherheits-, Pflegehinweise und Wartungsintervalle **bis zu 5 Jahre**.

Über diesen Zeitraum hinaus kann der Stuhl bei einem sicheren Produktzustand (nach Prüfung) auch weiter verwendet werden.

## 5. Entsorgung

Nicht mehr gebrauchsfähige Produkte sind gemäß den nationalen und örtlichen Vorschriften für Umweltschutz und Rohstoffrückgewinnung getrennt von regulären Hausmüll zu entsorgen. Erkundigen Sie sich bei einem Entsorgungsunternehmen.

## 6. Symbolhinweise

### Symbole-Typenschild:



Bedienungsanleitung lesen!



Produkt entspricht der Medizinprodukte-richtlinie 93/42/EWG



Baujahr  
Produkt



Serien-Nummer  
Produkt



**Wichtiger Hinweis  
oder Information!**



Sprache  
Anleitung

### Symbole-Bedienungsanleitung:



**Achtung-Sicherheitshinweise beachten!**



Pflege



Wartung



## 7. Sicherheitshinweise für Benutzung

Bei der Benutzung des Stuhles sind folgende Sicherheitshinweise zu beachten:



### Vorsicht Abrutschgefahr !

- Kontrollieren Sie vor dem Benutzen, ob die Sitzfläche fest im Sitzrahmen eingeklemmt ist.
- Beim Hinsetzen nicht vorne auf die Sitzkante bzw. auf das Sitzpolster setzen, sondern die ganze Sitzfläche einnehmen.



### Vorsicht Kippgefahr !

- Der Stuhl darf beim Sitzen und Fahren nur mit eingerasteten Armlehnen verwendet werden.
- Den Stuhl nur im Innenbereich und auf flachen, rutschfesten Untergrund verwenden.
- Nicht aus dem Stuhl hinauslehnen.
- Achten Sie bei einem höhenverstellbaren Stuhl auf die entsprechenden Einstellanweisungen.
- Alle 4 Stuhlbeine in gleiche Sitzhöhe einstellen.
- Den Stuhl nicht verwenden, wenn die Saugkapseln beschädigt sind.



### Vorsicht Bruchgefahr !

- Tragen bzw. Heben Sie den Stuhl **niemals** mit einem Patienten.
- **Der Stuhl ist nur für sitzen von Personen geeignet. Beachten sie das zulässige max. Körpergewicht (Angabe auf dem Typenschild).**
- Setzen Sie den Stuhl keinen starken Temperaturschwankungen aus. Beachten Sie die Hinweise zur Umgebungstemperatur (**siehe: 1.2**).
- Nicht an zusätzlich angebrachten Objekten (z.B.: Armlehnenpolster) festhalten oder daran ziehen.



### Vorsicht Klemmgefahr !

- Greifen Sie beim Hoch- und Herunterklappen der Armlehnen nicht in die Gelenkführung, damit keine Körperteile oder andere Teile eingeklemmt werden. Vor Betätigung der Armlehnen eine Sichtung durchführen!
- Greifen Sie beim Aufdrücken der Sitzplatte nicht zwischen Sitzfläche und Sitzrahmen, damit keine Körperteile eingeklemmt werden.



### Vorsicht Sturzgefahr !

- Das Hinsetzen, Aufstehen und Umsetzen eines Patienten sollte unter Aufsicht bzw. je nach Gesundheitszustand des Patienten, muss mithilfe einer geschulten Pflegeperson erfolgen.
- Die Benutzung des Stuhles von Patienten, die zu unkontrollierten Handlungen oder Bewegungen neigen, darf nicht ohne Aufsicht erfolgen.



### Vorsicht Verletzungsgefahr !

- Bei Oberflächentemperaturen > 40 Grad besteht die Gefahr einer Verletzung. Setzen Sie deshalb den Stuhl keiner zu starken Erwärmung aus (längerer Sonneneinstrahlung, Abstellen an einer Wärmequelle-Heizung, Reinigung mit heißem Wasser). Vor der Wiederbenutzung des Stuhles lassen Sie die Oberflächen abkühlen.

## 8. Produktdaten

### 8.1 Lieferumfang

Das Produkt wurde im Werk auf Fehlerfreiheit und Vollständigkeit geprüft. Bitte prüfen Sie das Produkt nach Erhalt auf eventuelle, während des Transportes aufgetretene Schäden und auf Vollständigkeit des Lieferumfanges.

- 1 Dusch-/Toilettenstandstuhl (Grundmodell)
- 1 Rückenlehne
- 1 Sitzauflage (optional)
- 1 Toiletteneimer (optional)
- 1 Rückenpolster (optional)
- 1 Inbusschlüssel
- 1 Bedienungsanleitung

### 8.2. Technische Daten

Änderungen durch technische Weiterentwicklungen gegenüber den in dieser Betriebsanleitung dargestellten Ausführung behalten wir uns vor.

Maße (ca.)	Köln	Kiel
A. Höhe	101 cm	99-104 cm
B. Breite	57 cm	57 cm
C. Tiefe	63 cm	63 cm
D. Sitzhöhe	52 cm	51-56 cm
E. Sitzbreite	46 cm	46 cm
F. Sitztiefe	45 cm	45 cm
G1. Überstellh.*	44 cm	43-47 cm
G2. Überstellh.*	48 cm	46-51 cm
<b>Körpergewicht</b>	<b>max. 130 kg</b>	<b>max. 130 kg</b>
Produktgewicht**	11,2 kg	11,2 kg
Maße (ca.)	Zwickau	Würzburg
A. Höhe	101 cm	99-104 cm
B. Breite	57 cm	57 cm
C. Tiefe	63 cm	63 cm
D. Sitzhöhe	51 cm	50-55 cm
E. Sitzbreite	46 cm	46 cm
F. Sitztiefe	45 cm	45 cm
G1. Überstellh.*	43 cm	42-47 cm
G2. Überstellh.*	48 cm	46-51 cm
<b>Körpergewicht</b>	<b>max. 130 kg</b>	<b>max. 130 kg</b>
Produktgewicht**	9,2 kg	9,2 kg

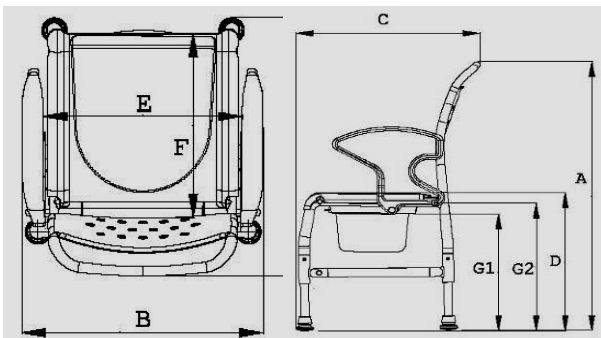


Maße (ca.)	Konstanz	Ulm
A. Höhe	101 cm	99-104 cm
B. Breite	57 cm	57 cm
C. Tiefe	63 cm	63 cm
D. Sitzhöhe	54 cm	52-57 cm
E. Sitzbreite	46 cm	46 cm
F. Sitztiefe	45 cm	45 cm
G1. Überstellh.*	43 cm	41-46 cm
G2. Überstellh.*	48 cm	46-51 cm
<b>Körpergewicht</b>	<b>max. 130 kg</b>	<b>max. 130 kg</b>
Produktgewicht**	11,8 kg	11,8 kg

\* G1= mit Eimeraufnahme

\* G2= ohne Eimeraufnahme

\*\* Angabe: Produktgewicht ohne Zubehör



## 9. Ersatzteile, Zubehör

Artikel-Nr.	Benennung
<b>Ersatzteile</b>	
301.00	Toiletteneimer mit Deckel, grau
307. *	Toilettenbrille-Standard (2-teilig)
308. 54	Duschsitz, blau
440. * .04	PUR-Sitz mit Pflegeöffnung
440. * .62	PUR-Sitzauflage
169. * .30	Saugkapsel 30 mm
01.07.083	Bedienungsanleitung
<b>Zubehör</b>	
440. * .60	PUR-Rückenpolster, oval
440.10.32	PUR-Armlehnenpolster (1 Stück)
01.10.071	Wartungsanleitung-Stühle

\* Farbe angeben

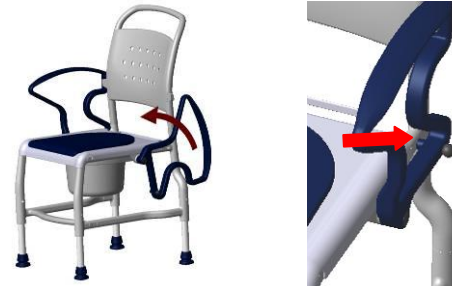
## 10. Gebrauchszustand herstellen

Das Produkt wird im Karton vormontiert angeliefert. Vor der Inbetriebnahme sind folgende Montagevorgänge durchzuführen:

1. Schwenken Sie die Armlehne nach hinten, stecken die Rückenlehne auf die Rohre des Stuhlkörpers und schieben diese bis zum Anschlag auf das Untergestell.



2. Schwenken Sie die Armlehnen wieder so weit nach vorne, dass diese in der Nut an der Rückenlehne, als auch mit dem Rastbolzen in das Untergestell einrasten.



3. Bei Stühlen mit einer Höhenverstellung ist die Sitzhöhe bei Lieferung in der niedrigsten Einstellung (Grundstellung). Eventuell Verstellung der Sitzhöhe vornehmen (**siehe: 11.7**).

## 11. Bedienung des Stuhles

Bei der Bedienung des Stuhles sind folgende Handhabungen zu beachten:

Vor der Benutzung muss sichergestellt sein, dass sich der Stuhl in einem ordnungsgemäßen Gebrauchszustand befindet. Falls erforderlich, je nach Einschränkung (angemessene Beweglichkeit und Muskelkraft) des Patienten, sollte das Hinsetzen und Aufstehen **nicht ohne eine Pflegeperson** erfolgen.

### 11.1 Hinsetzen

Vor dem Hinsetzen ist darauf zu achten, dass ein sicherer Stand des Stuhles gegen Wegrutschen und Umkippen gewährleistet ist, die Armlehnen richtig eingerastet sind, der Dusch/Toilettensitz fest aufliegt.

1



Der Patient sollte sich möglichst nahe am Stuhl positionieren. Durch Abstützung an den beiden Armlehnen langsam auf das Polster setzen

Ist dies bedingt durch seine Einschränkung nicht möglich, sollte eine Unterstützung durch das Pflegepersonal erfolgen. Falls notwendig ist der Einsatz eines Aufrichtlifters od. Patientenlifters zweckmäßig.

**2****Vorsicht-Sturzgefahr!**

Zu vermeiden ist ein Hinabfallen auf dem Stuhlsitz. Der Patient sollte möglichst ganz auf die Sitzfläche sitzen und nicht nur auf der Kante.

Lehnen Sie sich nach dem Sitzen ganz an die Rückenlehne an.

**11.2 Aufstehen**

Vor dem Aufstehen ist darauf zu achten, dass ein sicherer Stand des Stuhles gegen Wegrutschen und Umkippen gewährleistet ist, die Armlehnen richtig eingerastet sind.

Der Patient sollte soweit auf der Stuhlfläche nach vorn rücken, dass die Füße auf den Boden stehen.

**3**

Nun mit den Armen sich an den Armlehnen abstützen und langsam vom Sitz erheben

Den Körper nicht zu weit nach vorne lehnen, damit eine mögliche Sturzgefahr vermieden wird.

Der Patient sollte sich durch das Pflegepersonal beim Aufstehen helfen lassen.

**11.3 Abschwenken der Armlehnen**

Durch Herausziehen des Rastbolzens wird die Arretierung gelöst und die Armlehne lässt sich nach hinten schwenken. Beim Hochklappen der Armlehne überprüfen Sie den richtigen Sitz der Einrastung an der Rückenlehne und des Rastbolzens.

Führen Sie in regelmäßigen Abständen eine Kontrolle der Verriegelung durch, da durch eventuelle Kalkablagerungen an der Arretierung die Gängigkeit beeinträchtigt werden kann.

**11.4 Abnehmen des Dusch-/ Toilettensitzes**

Der Sitz kann zur Reinigungszwecken bzw. Austausch aus seiner Rasterung am Stuhlrahmen durch Anheben abgenommen werden.

**11.5 Abnehmen des Rückenpolsters**

Das Rückenpolster ist an der Rückenlehne mit Noppen befestigt. Drücken Sie gegen die Noppen, so löst sich das Rückenpolster.

**11.6 Handhabung-Toiletteneimer**

Schieben Sie von der Rückseite des Stuhls den Toiletteneimer unter den Sitz. Zum Herausnehmen

heben Sie den Eimer leicht an und ziehen ihn dann nach hinten heraus.

Bei der Ausführung mit einer zweigeteilten Toiletteneimer können Sie den Toiletteneimer alternativ auch durch Anheben der Sitzbrille von oben einsetzen und wieder entnehmen.

**11.7 Anpassung der Sitzhöhe**

Zur Anpassung der Sitzhöhe für den Patienten oder zum Überstellen eines erhöhten Toilettenbeckens sind die Stühle (Würzburg, Ulm, Kiel) höhenverstellbar.

Die Höhenverstellung (2 Stufen: je 25mm) erfolgt über die 4 Standeinsätze im Stuhlrahmen.

**Vorsicht Kippgefahr !**

**Achten Sie darauf, dass alle 4 Standeinsätze in gleicher Höhe eingestellt und die Schrauben handfest angezogen sind.**

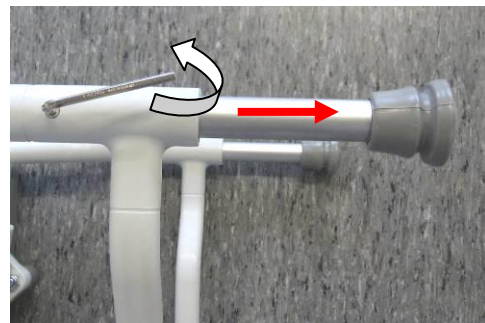
**1. Schritt**

Für die Verstellung, empfehlen wir Ihnen den Stuhl seitlich auf eine ebene Fläche zu legen.

Vorher entfernen Sie bitte (falls vorhanden) den Toiletteneimer und die Sitzauflage.

**2. Schritt**

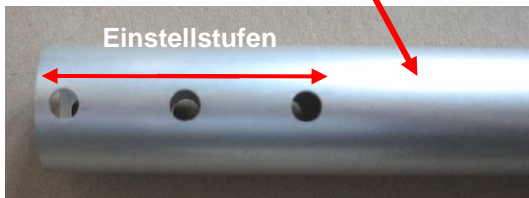
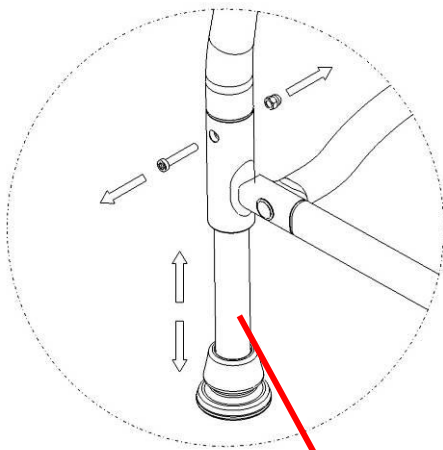
Schrauben Sie mit einem Inbus-Schlüssel (SW 5) die Schraube (Linksdrehung) im Rahmen ganz heraus. Drücken Sie beim Lösen der Schraube gegen die selbstsichernde Mutter (Unterseite).

**3. Schritt**

Ziehen Sie den Standeinsatz soweit heraus bzw. drücken diesen herein, bis sich das Lochbild mit der nächsten Einstellstufe deckt.



Schrauben Sie den Standeinsatz mit der Sicherheitsmutter (Rechtsdrehung) rückseitig wieder fest.



**Vor der Wiederbenutzung den Stuhl reinigen (siehe Pflegehinweise).**

## 12. Beseitigung von Störungen

Störung	mög. Ursache	Abhilfe
Armlehne lässt sich nicht abschnellen	Ablagerung in der Arretierung (Rastbolzen)	Reinigung, regelmäßige Kontrolle
Rastbolzen lässt sich nicht herausziehen	Ablagerungen, Zugfeder klemmt bzw. defekt	Reinigung, Rastbolzen erneuern
Stuhl wackelt	Saugkapseln abgenutzt bzw. beschädigt	Saugkapsel erneuern (immer paarig!)
Stuhl wackelt	Standeinsätze Höhenverstellung unterschiedliche Einstellung	Überprüfung: Einstellung korrigieren
Standeinsatz Höhenverstell. klemmt	Ablagerungen	Einsatz herausziehen und reinigen
Stuhlrahmen zu instabil	Verschraubung zu lose	Verschraubung an Rahmen und Standbeine festziehen
Stuhlrahmen oder andere Teile defekt	Überbelastung Abnutzung	siehe Wartung!

## 13. Pflege



Zur Pflege verwenden Sie ein mildes handelsübliches Reinigungs- und Desinfektionsmittel. Nach dem Reinigen wischen Sie mit klarem Wasser nach und reiben den Stuhl mit einem Tuch trocken.

Verwenden Sie keine Scheuermittel oder Reinigungsmittel (Produkthinweise beachten!) mit aggressiven Lösungszusätzen (Säuren, Benzin, Verdünner), sowie harte Reinigungsgegenstände (Bürsten), da sonst die Kunststoffoberfläche beschädigt wird oder sich Ablagerungen an Kunststoffteilen und anderen Materialien bilden können.

## 14. Wartung

Mögliche Ursachen von Unfällen können sein, nicht rechtzeitig erkannter Verschleiß und / oder unsachgemäße Behandlung sowie unregelmäßige bzw. keine Wartung.



Wir weisen darauf hin, dass aus Sicherheitsgründen und zur Vermeidung von Unfällen der Stuhl **mindestens in einem jährlichen** Abstand fachgerecht zu warten ist. (Verweis auf MPG und MPBetreibV)

Für die Dokumentation der Wartung bietet TranspoRehaMed eine Wartungsanleitung an. Hier erhalten Sie Informationen zum Wartungsumfang und Vorlagen für die Dokumentation.

### Wartungsumfang

#### In regelmäßigen Abständen überprüfen:

Die Abstände sind abhängig von der Häufigkeit des Einsatzes und des Zustandes des Produktes.

- Produkte auf sichtbare Beschädigungen prüfen (Risse, Brüche, lose Teile)
- alle Schraubverbindungen auf festen Sitz prüfen (Besonders den Rahmen)
- Funktion der Armlehnen und Rastbolzen prüfen
- Funktion der Saugkapseln prüfen (Defekte Saugkapseln auszutauschen)
- Sichtung des Zubehörs auf Mängel



Sollten Sie Fragen zur Wartung oder Instandsetzung des Stuhles haben, wenden Sie sich an einen Fachhändler oder ein Sanitätshaus.

Bei einer Instandsetzung verwenden Sie nur Originalersatzteile des Herstellers. Beachten Sie die Hinweise zu Garantie und Gewährleistung.



Nehmen Sie **keine** eigenmächtigen Veränderungen oder Umbauten an dem Stuhl vor. Dies beeinträchtigt die Sicherheit und Funktion des Stuhles. **Hierfür übernimmt TranspoRehaMed keine Produkthaftung.**

Beachten Sie die Hinweise zur Ersatzteilbestellung, Wiedereinsatz und Lebensdauer des Stuhles. Nach einer Wartung oder Instandsetzung führen Sie vor dem Einsatz des Stuhles aus Hygienegründen eine Reinigung durch. Beachten Sie die Pflegehinweise.

---

## Zubehör

### Armlehnenpolster

Das Armlehnenpolster kann an den Stühlen zusätzlich bzw. nachträglich auf die Armlehne links oder rechts aufgeklemmt werden.

Das Armlehnenpolster dient zur besseren Handhabung bei der Infusion oder Blutentnahme eines Patienten. (Gewicht: 0,250 kg)

